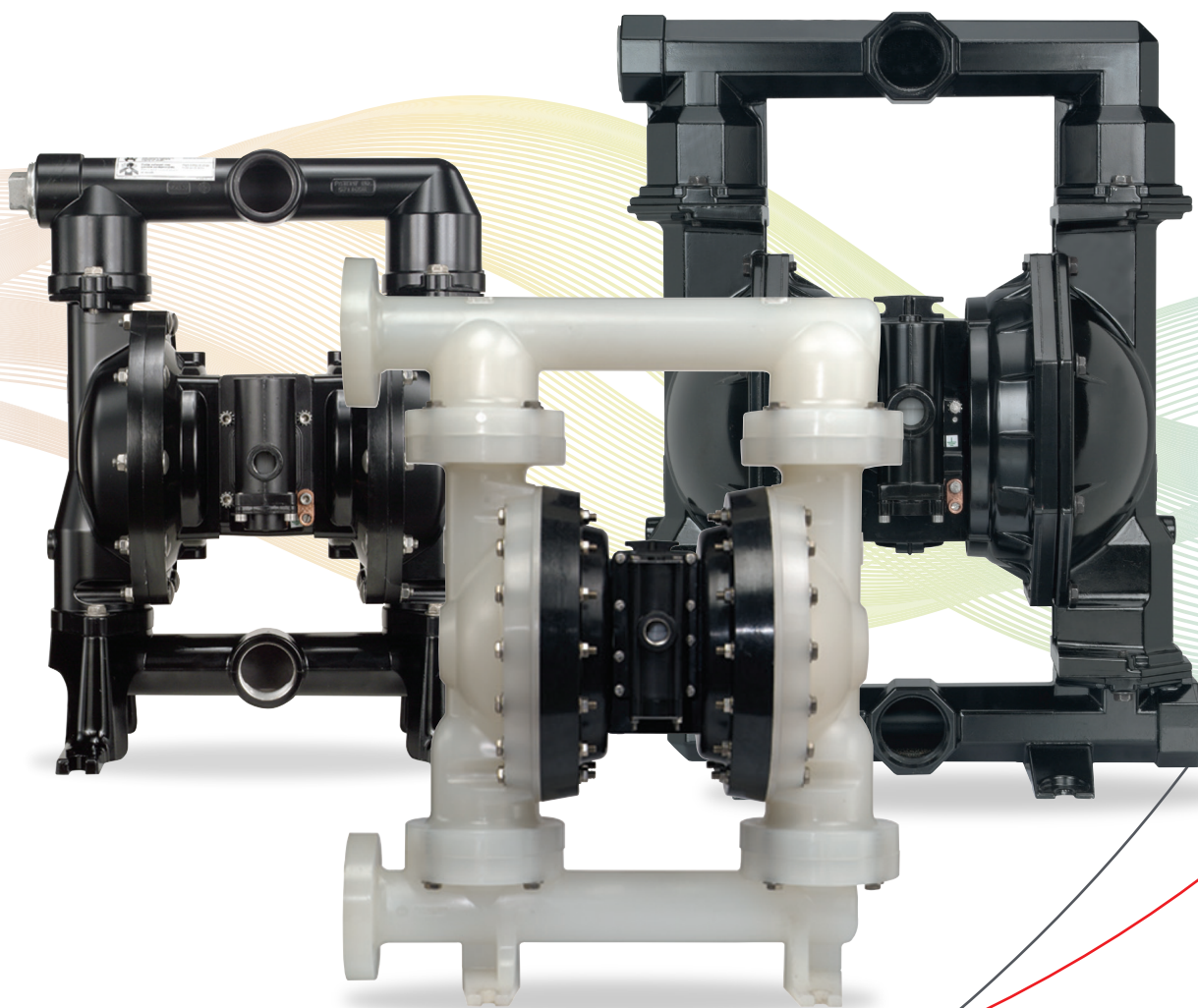


ARO[®]

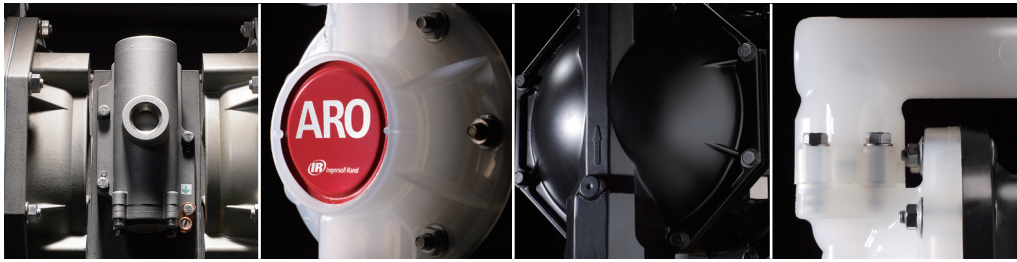
EXPERT 系列隔膜泵

1/4" 至 3" 口径



ARO 官方微信公众号

IR Ingersoll Rand[®]



ARO® 气动双隔膜泵

拥有广泛认可的优异性能及稳定的质量，ARO® 气动隔膜泵可为不同应用提供多种多样的流体输送解决方案，其高效能、高性能、高稳定性被多个行业验证，同时可提供多种不同材质和不同配置的泵设备，以满足耐腐蚀或耐磨损等各种工艺的要求。

所有的ARO® 泵均可提供多种材质的膜片以延长产品使用寿命并降低维护成本。

金属材料：
铝合金
铸铁
不锈钢
哈氏合金

非金属材料：
聚丙烯
乙缩醛
聚偏氟乙烯

卓越性能

- ▶ 无机械密封设计
- ▶ 耐腐蚀、耐磨损
- ▶ 平缓输送
- ▶ 低剪切
- ▶ 支持干运行
- ▶ 可移动安装
- ▶ 强自吸能力
- ▶ 便于安装

产品及技术支持

ARO® 每款泵设备及系统均出自其资深研发及工程团队的深入研究和设计，确保其在全球不同领域获得成功应用。ARO® 始终致力于为客户提供更简便更智能的人性化产品，通过高效运行的设备及更低的全寿命周期成本不断为客户创造价值。

ARO® 助力客户取得成功

目录

▶ 特点	4
▶ 非金属泵一览	9
▶ 非金属泵型号	10
▶ 金属泵一览	29
▶ 金属泵型号	30
▶ 专用泵	42
板阀泵	
粉末输送泵	
卫生级输送泵	
FDA卫生级隔膜泵	
高压泵	
PW系列隔膜泵	
电子接口附件	
自动排水泵	
插桶泵	
▶ 附件	51
▶ 维修套件	57

ARO® 气动隔膜泵

气动隔膜泵的独特设计使其具有普遍的通用性。无论是清澈的介质还是中低粘度的介质，有磨蚀性的悬浮液或是含有较大软颗粒物的混合液，都能被无损输送。其气动马达可让其用于潜在爆炸性区域。大部分 ARO® 隔膜泵均经过 ATEX 认证 (CE Ex11 2GD X)。

ARO 全系列气动隔膜泵可满足多种流量和排压需求，从最小流量的每分钟 0.26 加仑 (1 升) 到更大尺寸的每分钟 275 加仑 (1041 升) 不等，并可仅通过使用空气过滤器 / 调压阀和针阀，将流体压力调节至 125p.si(8.6 bar)。

ARO 系列隔膜泵提供多种构造材料。我们的金属泵产品由铝、铸铁、不锈钢和哈氏合金 (hastelloy®) 制成。我们的非金属泵产品由聚丙烯、乙缩醛和聚偏氟乙烯制成。所有 ARO 泵均可配备叠层结构的隔膜，以延长产品的使用寿命，减少维护次数。

为何选择ARO隔膜泵？

- 无密封设计
- 防爆设计
- 低材料剪切力
- 易于维护
- 可无损干运转
- 轻便易携
- 可自吸
- 安装简便

寻找您的EXP机会



火车/货车/
油轮卸料



大型罐/
罐区输送



废水处理/
流体过滤



配方制作



基本输送/
转运



包装/装填



系统冲洗



再循环/
再利用



化学品工艺



表面处理



制药



投配/混合

EXP 系列气动隔膜泵技术是基于传统气动隔膜泵的优化和延伸，拥有更优异的性能表现。

- 电子接口功能选项，确保对流量和输送流程的精确控制
- 不平衡阀设计可最大化避免停机卡死等故障
- 快排阀设计可将湿冷废气快速排出泵体，有效避免结冰
- 电磁阀设计可直接通过电信号来控制主阀运行

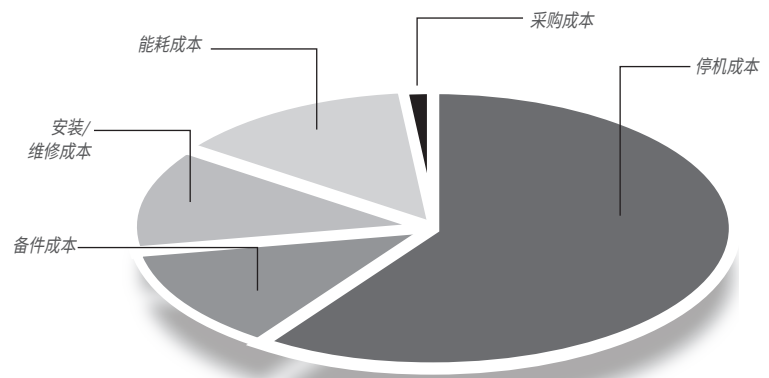
为何选择 ARO 隔膜泵？

传统隔膜泵的初期采购成本是其全寿命周期成本中占比最小的一部分。停机成本、能耗成本、易损件维护成本和劳动力成本都是在全寿命周期成本中更值得考虑的成本因素。能效低，故障率高或者易损件耐久性差的设备将大幅度影响着泵的全寿命周期成本，随着运行时间的累加，这些成本将越发显得难以承担，严重影响生产绩效。EXP 系列隔膜泵旨在最大幅度的降低泵的全寿命周期成本，通过提供具有卓越性能的智能产品，最大限度地减少停机，并降低能耗，从而最大限度地缩减设备的运行成本。

“全寿命周期成本”对比测试 EXP(ARO)与主要竞争品牌

- 测试产品:2" (口径) 铝合金泵配三道橡胶膜片
- 泵运行:一天4小时(间歇性) / 一年300天 = 1200小时
- 泵排量:150GPM @ 25PSI(背压)
- 能耗成本:每千瓦时0.063美元
- EXP耗气量优势:37 @ 100 GPM

**EXP每台泵每年可节省
总拥有成本:742.00美元**



注：泵测试基于液压学会 /ANSI (10.6) 的气动泵测试指南进行。所有测试均使用全新的开箱即用型泵。两款泵均在液压学会接受测试——符合 25 PSI 背压下的测试回路，每分钟泵送量为 150 加仑。泵送的液体为水。如需完整的测试指南和程序信息，请联系制造商。

EXP质量可靠

传统停机问题	ARO EXP 解决方案	优势
泵结冰	Quick Dump™ 单向阀	消除由泵结冰引起的停工期
泵卡死	SimulShift™ 阀/不平衡空气阀	使流程生产正常
隔膜损坏	叠层结构的隔膜	是传统隔膜寿命的四倍以上
由于化学反应, 气动马达被腐蚀	工程热塑性材料结构, 抗腐蚀	延长泵的使用寿命
泵发生泄漏	工程学螺栓结构	无泄漏; 更安全, 维护洁净环境; 节省物料成本

EXP高效节能

由于粗糙设计发生漏气	可靠的密封圈, 陶瓷“D”阀	在泵不运转时无能源消耗
低能效	Quick Dump单向阀 SimulShift阀	降低能源成本

EXP维修简便

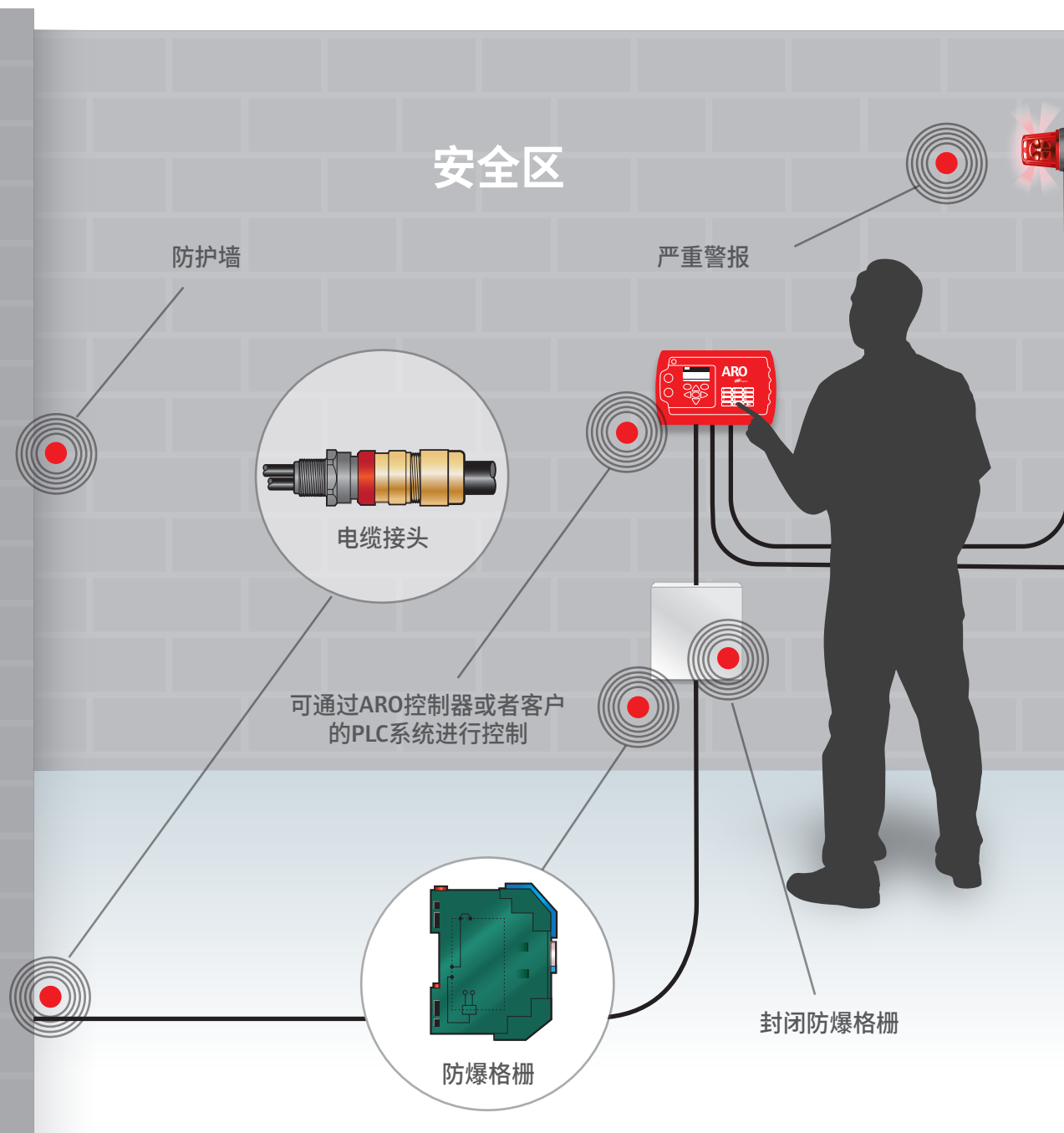
人力/时间的花费: 拆卸和更换失效泵	更长久耐用的零部件, 如叠层结构的隔膜	极大减少人力
人力/时间的花费: 拆卸和更换失效零部件	易拆卸的主阀设计	和零部件成本
复杂或不完整的维修工具包	简化的维修工具包	

安全可控的EXP技术

ARO® EXP 电子接口泵适用于易燃易爆的流体及粉体输送场合，ATEX 认证的泵体及电子元器件可确保在危险环境中的安全运行。

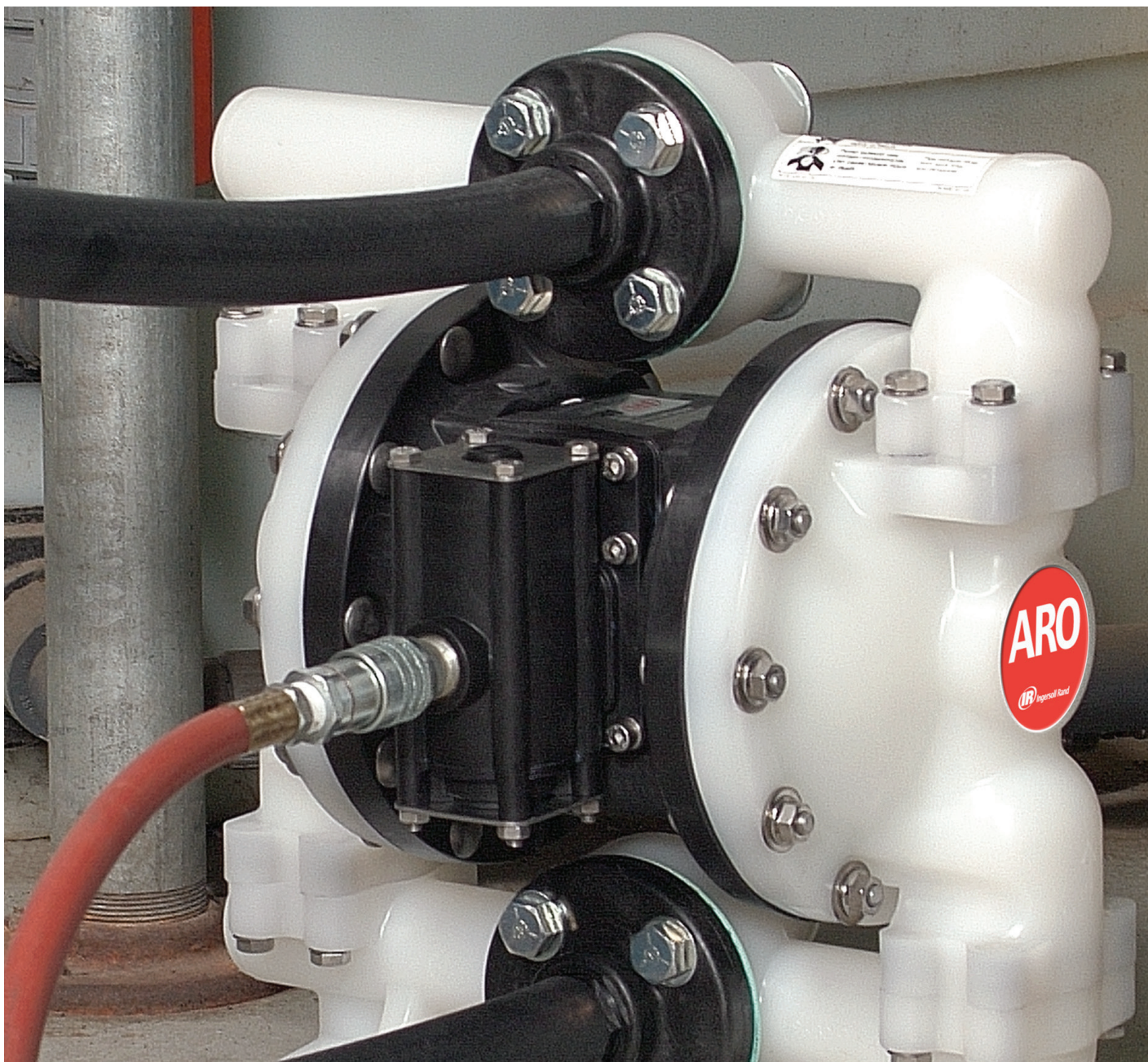


ARO® EXP 电子接口泵常用于输送各类溶液、乙醇、液体燃料及其他易燃易爆的高危物料，包括化学品流程输送、能源原料及废料的输送应用。



- 可运行在以下危险环境下：
NEC / CEC: Class I&II, Div 1&2 ATEX: Zone 1&2, 21&22
- 根据现场条件和需求，对电子元器件和防爆格栅进行布线
- 根据现场需要，控制器和防爆格栅可安装于危险区，或者安全区





非金属泵型号

ARO EXP 系列非金属泵由聚丙烯、乙缩醛和聚偏氟乙烯制成。所有 ARO 泵均可配备叠层结构的隔膜，以延长产品的使用寿命，减少维护次数。

非金属泵型号一览



型号	1/4" 非金属泵	3/8" 非金属泵	1/2" 非金属泵	1/2" 标准 非金属泵	3/4" 非金属泵	1" 非金属泵	1-1/2" 非金属泵	2" 非金属泵	3" 非金属泵
最大流量, gpm (lpm)	5.3 (20)	10.6 (40.1)	14.4 (54.5)	13 (49.2)	14.8 (56)	53 (200)	123 (465)	184 (696)	285 (1079)
最大排放压力, psi (bar)	125 (8.6)	100 (6.8)	100 (6.8)	100 (6.9)	100 (6.8)	120 (8.3)	120 (8.3)	120 (8.3)	120 (8.3)
进液口/出液口口径 (bsp)	Q-1/4-1/8 PTF SAE SHORT	3/8" (F) – 进口/出口	1/2" (F) – 进口/出口	1/2-14 N.P.T.F.-1	3/4 - 14 N.P.T.F.-1 Rp 3/4 (3/4-14 BSP, 平行)	1" ANSI/DIN 法兰 (侧面或中心) 1 - 11-1/2" NPT Rp 1(1-11 BSP) (中心进出口)	1-1/2" ANSI/DIN 法兰 (侧面或中心)	2" ANSI/DIN 法兰 (侧面进出口)	3" ANSI/DIN 法兰
构造材料	聚丙烯 可接地 乙缩醛 聚偏氟乙烯	聚丙烯 可接地 乙缩醛 聚偏氟乙烯	聚丙烯 可接地 乙缩醛 聚偏氟乙烯	聚丙烯 可接地 乙缩醛 聚偏氟乙烯	聚丙烯	聚丙烯 聚偏氟乙烯 导电聚丙烯	聚丙烯 聚偏氟乙烯 导电聚丙烯	聚丙烯 聚偏氟乙烯 导电聚丙烯	聚丙烯 聚偏氟乙烯
泵重量, lbs (kg)	聚丙烯 2.86 (1.3) 聚偏氟乙烯 3.88 (1.76) 乙缩醛 3.52 (1.6)	4.2 (1.9) PD03P-XDS-X 4.3 (1.9) PD03P-XES-X 4.5 (2.0) PD03P-XKS-X 4.6 (2.1) PD03P-XLS-X 3.4 (1.6) PD03P-XPS-X 3.5 (1.6) PD03P-XRS-X	6.3 (2.9) PD05P-XDS-X-B 6.7 (3.0) PD05P-XES-X-B 6.8 (3.1) PD05P-XKS-X-B 7.2 (3.3) PD05P-XLS-X-B 5.2 (2.4) PD05P-XPS-X-B 5.4 (2.5) PD05P-XRS-X-B	7.2 (3.3) 聚丙烯 8.8 (4.0) 可接地乙缩醛 9.5 (4.3) 聚偏氟乙烯	5.61 (2.54)	19.35 (8.78) 聚丙烯螺纹端口 19.59 (8.89) 聚丙烯中心端口 19.87 (9.01) 聚丙烯侧面端口 25.83 (11.72) 聚偏氟乙烯螺纹端口 26.72 (12.12) 聚偏氟乙烯中心端口 27.15 (12.32) 聚偏氟乙烯侧面端口	42.30 (19.19) 聚丙烯中心端口 42.60 (19.32) 聚丙烯侧面端口 55.94 (25.37) 聚偏氟乙烯中心端口 63.94 (29.0) 聚偏氟乙烯侧面端口	85.3 (38.7) 聚丙烯 110.9 (50.3) 聚偏氟乙烯	170 (77.11) 聚丙烯 242 (109.77) 聚偏氟乙烯
可通过最大固体尺寸, in (mm)	1/16 (1.6)	1/16 (1.6)	3/32 (2.4)	3/32 (2.4)	3/32 (2.4)	1/8 (3.2)	1/4 (6.4)	1/4 (6.4)	3/8 (9.5)
最大干吸高度, ft (m)	15 (4.6)	9.25 (2.8)	15 (4.5)	15 (4.5)	15 (4.5)	19 (5.7)	14 (4.2)	14 (4.2)	20.5 (6.3)
推荐过滤器/调压阀	P39124-620	P39124-600	P39124-600	P39124-624	P39124-600	P39224-600	P39334-600	P39454-610	P39454-614
空气管路服务包	66073-1	66073-1	66073-1	66073-1	66073-1	66073-2	66084-1	66109	66109

Hastelloy-C[®] 是 Haynes International, Inc. 的注册商标。

紧凑型隔膜泵

1/4" 非金属泵型号

紧凑型泵

ARO 1/4" 非金属泵是紧凑型泵的一种，它小巧、紧凑的外形提供卓越的性能。泵的最高流量可达 5.3 GPM (20 LPM)，并提供多种不同的材质和口径选择及独特的混合外 / 内螺纹流体接口。

比率:	1:1
最大流量:	5.3 g.p.m.(20) l.p.m.
每循环排量:	0.019 加仑(0.072 升)
进气口(内螺纹):	1/4 - 18 PTF SAE Short
进液口/出液口(混合):	内螺纹 1/4"NPTF/BSPT 外螺纹 3/4" - 14 NPTF/BSPT
最大工作压力:	125 psi (8.6 bar)
可通过最大悬浮固体直径:	1/16" (1.66 mm)
重量 磅(公斤):	2.86 (1.3) 聚丙烯 3.88 (1.76) 聚偏氟乙烯 3.52 (1.60) 乙缩醛
最大干吸高度:	15 ft (4.6 m)
噪音级别:	70 PSI 60 循环/分钟 62.3 db(A)
消音器:	一体式, 内含



PD01P-HPS-PCC-A

订购产品

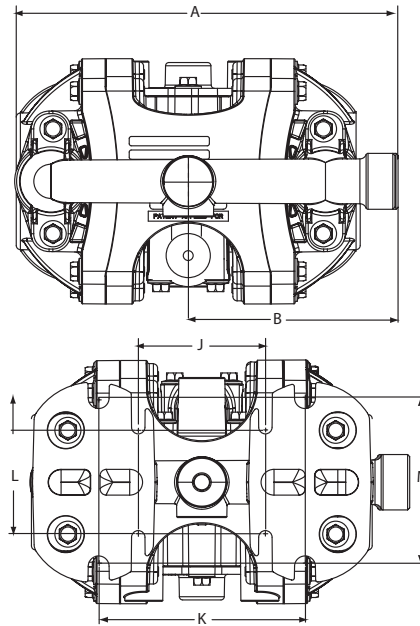
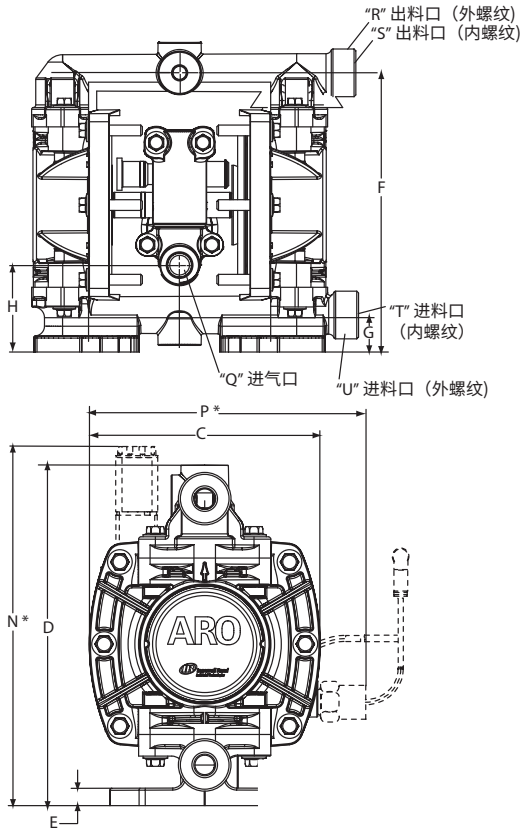
位置	1	2		3	4	5		6	7	8		9		10	11
示例:	PX01	X	-	H	X	S	-	X	X	X	-	A	-	X	X

位置 1 型号 系列	位置 2 中心体 材质	位置 3 接口 类型	位置 4 过流部件 材料	位置 5 五金件 材质	位置 6 阀座 材料	位置 7 球阀 材料	位置 8 隔膜 材料	位置 9 版本	位置 10 和 11 专用代码
PD01 - 标准泵 PE01 - 电子 接口连 接泵	E - 导电聚 丙烯 F - 聚丙烯 带泄漏 故障 检测 P - 聚丙烯	H - 1/4" NPT BSP 混合	D - 可接地乙 缩醛 E - 可接地乙 缩醛 (多端口) K - 聚偏氟乙 烯 L - 聚偏氟乙 烯 (多端口) P - 聚丙烯 R - 聚丙烯 (多端口)	S - 不锈钢	D - 乙缩醛 K - 聚偏氟乙 烯 P - 聚丙烯 0 - 聚丙烯 (Flex- Check 垫片) * 1 - 乙缩醛 (Flex-Check 垫片) * 2 - 聚偏氟乙 烯 (Flex-Check 垫片) *	A - 山道橡胶 (Santoprene®) C - 杜邦聚酯 弹性体 (Hytrel®) G - 丁腈橡胶 J - 丁腈橡胶 (仅用于 Flex-Check) K - 乙丙橡胶 (仅用于 Flex-Check) L - 氟橡胶 (仅用 于 Flex-Check) N - 氯丁橡胶 (仅用于 Flex-Check) T - 聚四氟乙 烯	A - 山道橡胶 (Santoprene®) C - 杜邦聚 酯弹性体 (Hytrel®) G - 丁腈橡胶 T - 聚四氟乙 烯	A - 版 本 1	控制功能模块选 项, 适用于电子接 口泵 (PE01 型号)。 参见第 11 页的完 整说明

附件

空气管路连接服务包 | 66073-1
(包含带压力表的背负式过滤器/调压阀、管螺纹接套和5英尺长空气软管)

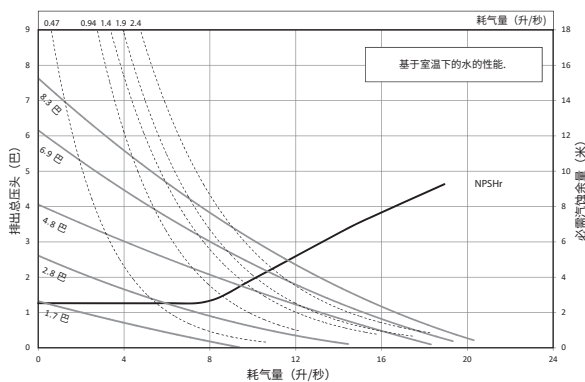
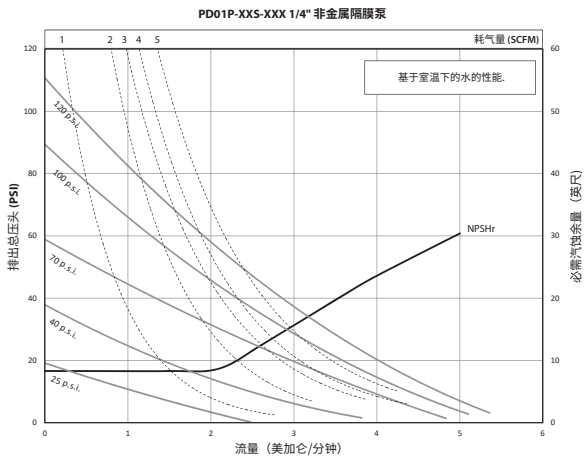
1/4" 非金属泵尺寸及性能曲线图



尺寸

图示尺寸仅供参考，单位为英寸和毫米 (mm)。

A - 7.2" (182 mm)	H - 1.9" (48.6 mm)	Q - 1/4 - 18 PTF SAE Short
B - 3.9" (100.0 mm)	J - 2.4" (61 mm)	R - 3/4 - 14 NPTF
C - 4.6" (117.0 mm)	K - 3.9" (99 mm)	S - 1/4 NPTF / BSPT 混合
D - 6.8" (173.0 mm)	L - 2.1" (53 mm)	T - 1/4 NPTF / BSPT 混合
E - 0.3" (8.8 mm)	M - 3.2" (81 mm)	U - 3/4 - 14 NPTF
F - 6.1" (156 mm)	N - 7.2" (184 mm)	V - 1/4 NPTF
G - 0.8" (20.7 mm)	P - 5.6" (142.2 mm)	



订购位置 10 专用代码 1 (若无电子接口选项则留空)

- A - 电磁阀 120VAC
- B - 电磁阀 12VDC
- C - 电磁阀 240VAC
- D - 电磁阀 24VDC
- E - 12VDC NEC/CEC
- F - 24VDC NEC/CEC

- G - 电磁阀 12VDC ATEX/IECex
- H - 电磁阀 24VDC ATEX/IECex
- J - 120VAC NEC/CEC
- K - 电磁阀 220VAC ATEX/IECex
- N - 无线圈电磁阀
- O - 标准阀组 (无电磁阀)

订购位置 11 专用代码 2 (若无电子接口选项则留空)

- E - 行程末端反馈 + 泄漏检测
- F - 行程末端反馈
- G - 行程末端反馈 ATEX/IECex/NEC/CEC
- H - 行程末端反馈/泄漏检测 ATEX/IECex/NEC/CEC

- L - 泄漏检测
- U - 泄漏检测 ATEX/IECex
- O - 无选项

3/8" 非金属泵型号

紧凑型泵

ARO 3/8" 非金属泵是紧凑型泵的一种，它以其小巧、紧凑的外形提供卓越的性能。泵的最高流量可达 10.6 GPM (40.1 LPM)，并提供多种不同的材质和口径配置。

比率:	1:1
最大流量:	10.6 g.p.m.(40.1 l.p.m.) 8.7 (32.9) Flex check
每循环排量:	0.022 加仑 (0.083 升) 0.018 (0.068) Flex check
进气口 (内螺纹):	1/4 - 18 P.T.F.SAE Short
进液口/出液口:	3/8 - 18 N.P.T.F.- 1 Rp 3/8 (3/8 - 19 BSP, 平行)
最大工作压力:	100 psi (6.9-bar)
可通过最大悬浮固体直径:	1/16-in. (1.6-mm) Flex check (纤维)
重量 磅(公斤):	PD03P-XDS-XXX 4.2 (1.9) PD03P-XES-XXX 4.3 (1.9) PD03P-XKS-XXX 4.5 (2.0) PD03P-XLS-XXX 4.6 (2.1) PD03P-XPS-XXX 3.4 (1.6) PD03P-XRS-XXX 3.5 (1.6)
最大干吸高度:	9.25 英尺 (2.8 米)
噪音等级:	70 PSI 60 循环/分钟 72.7 db(A)
消音器:	一体式, 内含



订购产品

位置	1	2		3	4	5		6	7	8		9		10	11
示例:	PX03	P	-	X	X	S	-	X	X	X	-	B	-	X	X

位置 1 型号 系列	位置 2 中心体 材质	位置 3 接口 类型	位置 4 过流部件 材料	位置 5 五金件 材质	位置 6 阀座 材料	位置 7 球阀 材料	位置 8 隔膜 材料	位置 9 版本
D - 标准 E - 可远程 驱动	P - 聚丙烯	A - 3/8" N.P.T. B - 3/8" BSP	D - 可接地乙缩醛 (单端口) E - 可接地乙缩醛 (多端口) K - 聚偏氟乙烯 (单端口) L - 聚偏氟乙烯 (多端口) P - 聚丙烯 (单端口) R - 聚丙烯 (多端口)	S - 不锈钢	D - 乙缩醛 K - 聚偏氟 乙烯 P - 聚丙烯 S - 不锈钢 O - Flex Check	A - 山道橡胶 C - 杜邦聚酯弹 性体* I - 丁腈橡胶 N - 氯丁橡胶 S - 不锈钢 T - 聚四氟乙 烯 V - 氟橡胶	A - 山道橡胶 C - 杜邦聚酯弹 性体* G - 丁腈橡胶 T - 聚四氟乙 烯/山道 橡胶 V - 氟橡胶 *Flex check 型号	版本 位置 10和11 专用代码 控制功能模块选 项, 适用于电子 接口泵 (PE03 型 号)。参见第 13 页的完整说明

Hytrel® 和 Viton® 是杜邦公司的注册商标。Santoprene® 是孟山都公司的注册商标, 授权给 Advanced Elastomer Systems, L.P. 公司使用。

附件

空气管路连接服务包 | 66073-1 (包含带压力表的背负式过滤器/调压阀、管螺纹接套和5英尺长空气软管)

墙式安装组件 | 67388

可选消音器 | 637438, 与637428工具包一起使用

维修服务包 | 637428 (空气段)

637429-XX (流体段)



3/8" 非金属泵尺寸及性能曲线图



PE03P-APS-PAA-B0S
带 637442-1 工具包

双进双出服务包:

- 637442-1 (N.P.T. 聚丙烯)
- 637442-4 (BSP 聚丙烯)
- 637442-3 (N.P.T. 聚偏氟乙烯)
- 637442-6 (BSP 聚偏氟乙烯)
- 637442-2 (N.P.T. 乙缩醛)
- 637442-5 (BSP 乙缩醛)

尺寸

A 7-29/32" (200.2 mm)	F 4-7/8" (123.9 mm)	L 1-3/32" (27.8 mm)
B 8-7/16" (214.3 mm)	G 9-7/32" (234.2 mm)	M 3/8" (9.5 mm)
C 5-9/16" (141.3 mm)	H 4" (101.6 mm)	N 4-11/32" (110.1 mm)
D 1-1/4" (31.8 mm)	J 4-3/4" (120.7 mm)	P 4-11/32" (110.3 mm)
E 5-23/32" (145.2 mm)	K 9/32" (7.1 mm)	Q 2-25/32" (70.6 mm)

型号

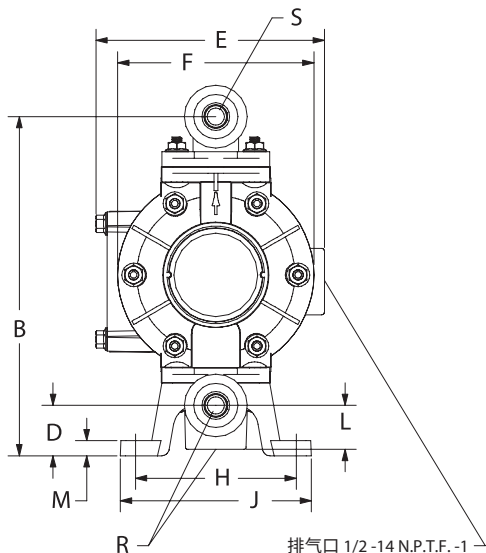
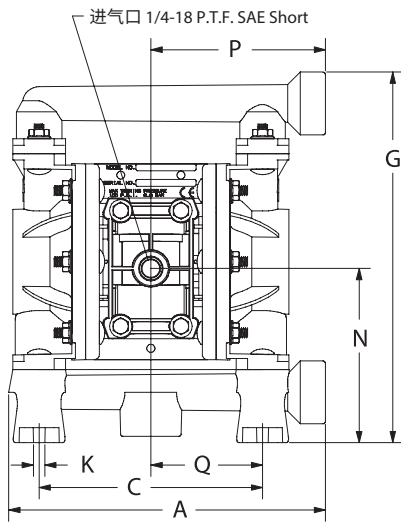
PD03P-AXS-XXX
PD03P-BXS-XXX

"R" 进口口

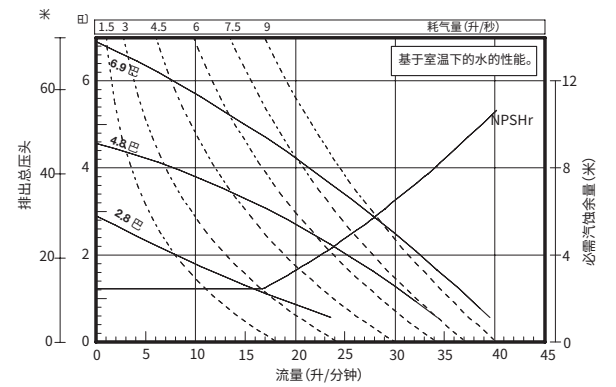
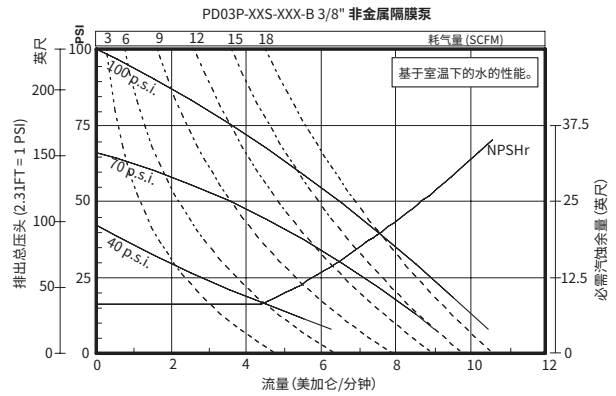
3/8 - 18 N.P.T.F. - 1
Rp 3/8 (3/8 - 19 BSP)

"S" 出料口

3/8 - 18 N.P.T.F. - 1
Rp 3/8 (3/8 - 19 BSP)



性能曲线



请访问 www.AROzone.com, 查看完整的尺寸流量曲线。

订购位置 10

专用代码 1 (若无电子接口选项则留空)

- A - 电磁阀 120VAC
- B - 电磁阀 12VDC
- C - 电磁阀 240VAC
- D - 电磁阀 24VDC
- E - 12VDC NEC/CEC
- F - 24VDC NEC/CEC

- G - 电磁阀 12VDC ATEX/IECex
- H - 电磁阀 24VDC ATEX/IECex
- J - 120VAC NEC/CEC
- K - 电磁阀 220VAC ATEX/IECex
- N - 无线圈电磁阀
- O - 标准阀组 (无电磁阀)

订购位置 11

专用代码 2 (若无电子接口选项则留空)

- E - 冲程反馈终点 + 泄漏检测
- F - 行程末端反馈
- G - 行程末端 ATEX/IECex/NEC/CEC
- H - 行程末端/泄漏检测 ATEX/IECex/NEC/CEC
- L - 泄漏检测
- U - 泄漏检测 ATEX/IECex
- O - 无选件

1/2" 非金属泵型号

紧凑型泵

ARO 1/2" 非金属泵是紧凑型泵的一种，它小巧、紧凑的外形提供卓越的性能。泵的最高流量可达 14.4 GPM (54.5 LPM)，并提供多种不同的材质和口径配置。

比率:	1:1
最大流量:	14.4 g.p.m.(54.5 l.p.m.)
每循环排量:	0.039 加仑 (0.15 升)
进气口 (内螺纹):	1/4 - 18 P.T.F.SAE Short
进液口/出液口:	1/2 - 14 N.P.T.F- 1
	Rp 1/2 (1/2 -14 BSP, 平行)
最大工作压力:	100 psi (6.9 bar)
可通过最大悬浮固体直径:	3/32" (2.4 mm)
重量 磅 (公斤):	PD05P-XDS-XXX-B 6.3 (2.9)
	PD05P-XES-XXX-B 6.7 (3.0)
	PD05P-XKS-XXX-B 6.8 (3.1)
	PD05P-XLS-XXX-B 7.2 (3.3)
	PD05P-XPS-XXX-B 5.2 (2.4)
	PD05P-XRS-XXX-B 5.4 (2.5)
最大干吸高度:	15.0 英尺 (4.5 米)
噪音等级:	70 PSI 60 循环/分钟 75.0 db(A)
消音器:	一体式, 内含



PD05P-BRS-PAA

订购产品

位置	1	2		3	4	5		6	7	8		9		10	11
示例:	PX05	P	-	X	X	S	-	X	X	X	-	B	-	X	X

位置 1 型号 系列	位置 2 中心体 材质	位置 3 接口 类型	位置 4 过流部件 材料	位置 5 五金件 材质	位置 6 阀座 材料	位置 7 球阀 材料	位置 8 隔膜 材料	位置 9 版本
D - 标准 E - 可远程 驱动	P - 聚丙烯	A - 1/2 - 14 N.P.T.F- 1 B - Rp 1/2 (1/2 -14 BSP, 平行)	D - 可接地乙缩醛 (单端口) E - 可接地乙缩醛 (多端口) K - 聚偏氟乙烯 (单端口) L - 聚偏氟乙烯 (多端口) P - 聚丙烯 (单端口) R - 聚丙烯 (多端口)	S - 不锈钢	D - 乙缩醛 K - 聚偏氟 乙烯 P - 聚丙烯 S - 不锈钢	A - 山道橡胶 C - 杜邦聚酯弹 性体* G - 丁腈橡胶 S - 不锈钢 T - 聚四氟乙烯 U - 聚氨酯 V - 氟橡胶	A - 山道橡胶 C - 杜邦聚酯弹 性体* G - 丁腈橡胶 L - 长寿命聚四 氟乙烯 T - 聚四氟乙烯/ 山道橡胶 U - 聚氨酯 V - 氟橡胶	版本 位置 10 和 11 专用代码 控制功能模块选 项, 适用于电子接 口泵 (PE05 型号)。 参见第 15 页的完 整说明

同时提供 670180-A (多接口聚丙烯泵)、670181-A (单接口聚丙烯泵), 适用于对泵的內部和外部均有腐蚀风险的应用环境中。详细配置请参考对应的产品手册, 或咨询 ARO 销售人员。

附件

空气管路连接服务包 | 66073-1 (包含带压力表的背负式过滤器/
调压阀、管螺纹接套和5英尺长空气软管)

墙式安装组件 | 76763

可选消音器 | 93110, 与637438工具包一起使用

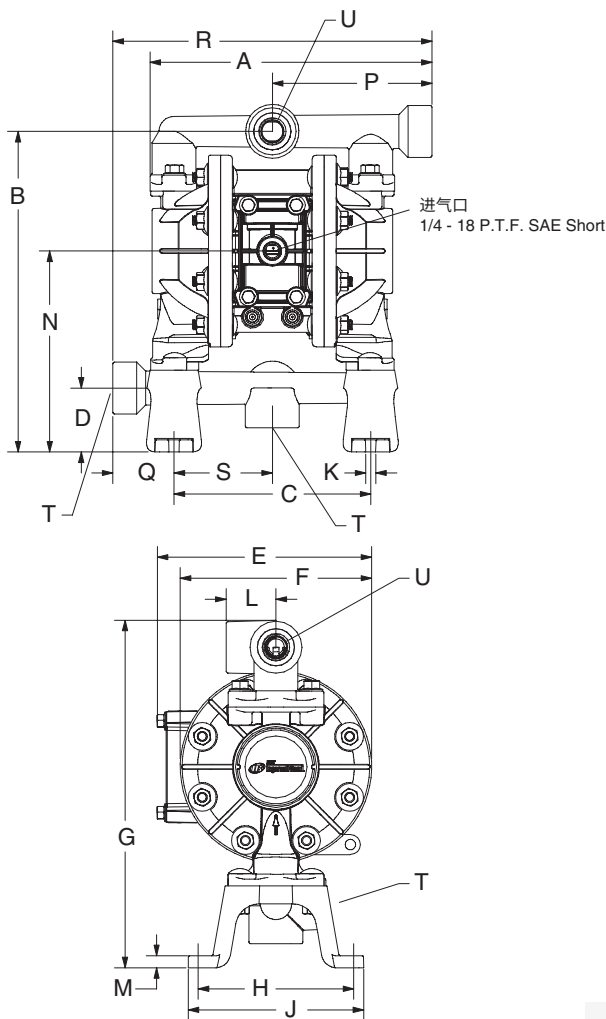
维修服务包 | 637428 (空气段)

637427-XX (流体段)



空气管路连接服务包
66073-1

1/2" 非金属泵尺寸及性能曲线图



尺寸

A 8-27/32" (224.3 mm)	G 10-7/8" (275.7 mm)	N 6-5-16" (159.9 mm)
B 10-1/16" (255.0 mm)	H 4-7/8" (123.8 mm)	P 5" (127.0 mm)
C 6.164" (156.6 mm)	J 5-1/2" (139.7 mm)	Q 1-59/64" (48.8 mm)
D 2" (50.8 mm)	K 5/16" (8.0 mm)	R 10" (254.0 mm)
E 6-23/32" (170.6 mm)	L 1-9/16" (39.7 mm)	S 3-3/32" (78.3 mm)
F 6" (152.4 mm)	M 3/8" (9.5 mm)	

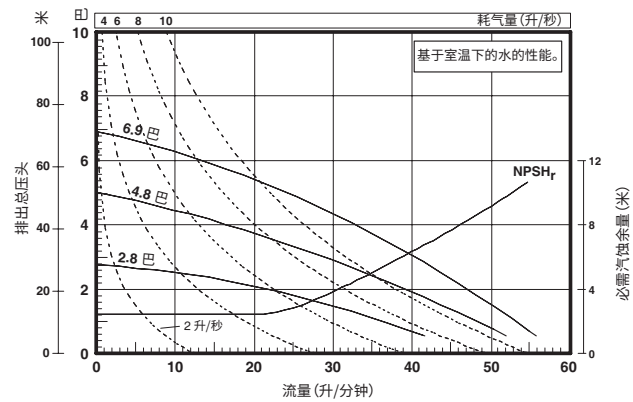
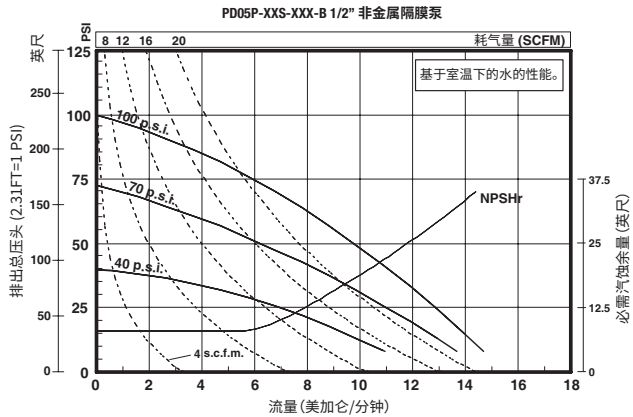
型号	"T" 进料口	"U" 出料口
PD05P-AXS-XXX-B	1/2 - 14 N.P.T.F. -1	1/2 - 14 N.P.T.F. -1
PD05P-BXS-XXX-B	Rp 1/2 (1/2-14 B.S.P)	Rp 1/2 (1/2-14 B.S.P)



PE05P-APS-PAA-BOS
带 637440-1 工具包

- 双进双出服务包:
 637440-1 (N.P.T. 聚丙烯)
 637440-4 (BSP 聚丙烯)
 637440-2 (N.P.T. 乙缩醛)
 637440-5 (BSP 乙缩醛)
 637440-3 (N.P.T. 聚偏氟乙烯)
 637440-6 (BSP 聚偏氟乙烯)

性能曲线



请访问 www.AROzone.com, 查看完整的尺寸流量曲线。

订购位置 10

专用代码 1 (若无电子接口选项则留空)

- | | |
|-------------------|---------------------------|
| A - 电磁阀 120VAC | G - 电磁阀 12VDC ATEX/IECex |
| B - 电磁阀 12VDC | H - 电磁阀 24VDC ATEX/IECex |
| C - 电磁阀 240VAC | J - 120VAC NEC/CEC |
| D - 电磁阀 24VDC | K - 电磁阀 220VAC ATEX/IECex |
| E - 12VDC NEC/CEC | N - 无线圈电磁阀 |
| F - 24VDC NEC/CEC | O - 标准阀组 (无电磁阀) |

订购位置 11

专用代码 2 (若无电子接口选项则留空)

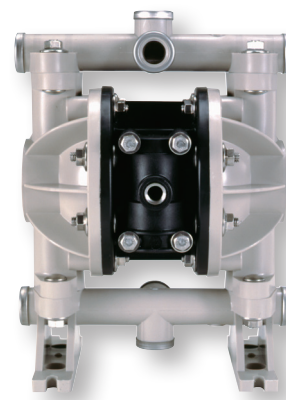
- | | |
|------------------------------------|---------------------|
| E - 行程末端反馈 + 泄漏检测 | L - 泄漏检测 |
| F - 行程末端反馈 | U - 泄漏检测 ATEX/IECex |
| G - 行程末端反馈 ATEX/IECex/NEC/CEC | O - 无选项 |
| H - 行程末端反馈/泄漏检测 ATEX/IECex/NEC/CEC | |

1/2" 经典非金属材料

紧凑型泵

ARO 1/2" 标准非金属材料泵是紧凑型泵的一种，它以小巧、紧凑的外形提供卓越的性能。泵的最高流量可达 13 GPM (49.2 LPM)，并提供多种不同的材质和口径配置。

比率:	1:1
最大流量:	(球阀) 13 g.p.m.(49.2 l.p.m.) (鸭嘴阀) 10 g.p.m.(37.9 l.p.m.)
每循环排量:	(球阀) 0.04 g.p.m.(0.15 l.p.m.) (鸭嘴阀) 0.032 g.p.m.(0.12 l.p.m.)
进气口 (内螺纹):	1/4 - 18 N.P.T.F.- 1
进液口/出液口:	1/2 - 14 N.P.T.F.- 1
最大工作压力:	100 psi (6.9 bar)
可通过最大悬浮固体直径:	(球阀) 3/32" (2.4-mm) (鸭嘴阀) 纤维
重量磅 (公斤):	聚丙烯 7.2 (3.3) 可接地乙缩醛 8.8 (4.0) 聚偏氟乙烯 9.5 (4.3)
最大干吸高度:	15 ft (4.6 m)
噪音等级:	70 PSI 60 循环/分钟 71.1 db(A)
消音器:	一体式, 内含



66605J

订购产品

位置	1	2		3	4	5		6
示例:	66605	X	-	X	X	X	-	04

位置 1 型号 系列	位置 2 过流部件 材料	位置 3 阀座类型 材质	位置 4 球阀 材料	位置 5 隔膜 材料	位置 6 锥形单向阀 类型
基本型号	3 - 聚丙烯 6 - 可接地乙缩醛 7 - 纯聚偏氟乙烯 J - 聚丙烯* H - 可接地乙缩醛* K - 纯聚偏氟乙烯* *一件套歧管	0 - 鸭嘴阀 2 - 不锈钢 3 - 聚丙烯 4 - 聚偏氟乙烯 6 - 乙缩醛	1 - 氯丁橡胶 2 - 丁腈橡胶 3 - 氟橡胶 4 - 聚四氟乙烯 5 - 乙丙橡胶 8 - 聚氨酯 A - 不锈钢 C - 氯丁橡胶** D - 丁腈橡胶** E - 山道橡胶 **鸭嘴阀型号	1 - 氯丁橡胶 2 - 丁腈橡胶 3 - 氟橡胶 4 - 聚四氟乙烯/山道橡胶 5 - 乙丙橡胶 8 - 聚氨酯 9 - 杜邦聚酯弹性体 B - 山道橡胶	04 - 上部排料

附件

空气管路连接服务包 | 66073-1
(包含带压力表的背负式过滤器/调压阀、管螺纹接套和 5 英尺长空气软管)

可选消音器 | 93110, 与 637438 工具包一起使用

维修服务包 | 637141 (空气段)

637140-XX (流体段)

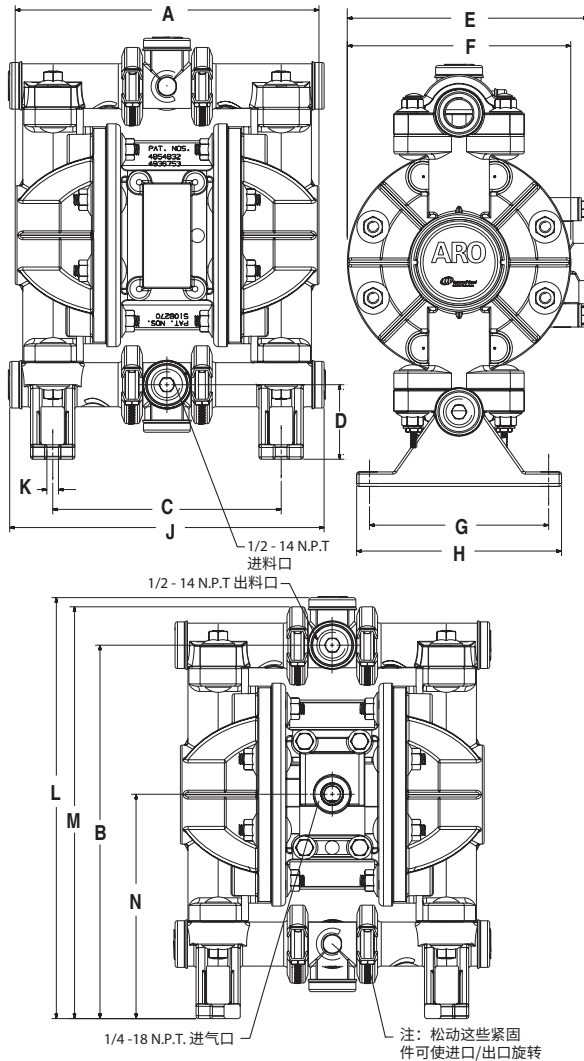


93110



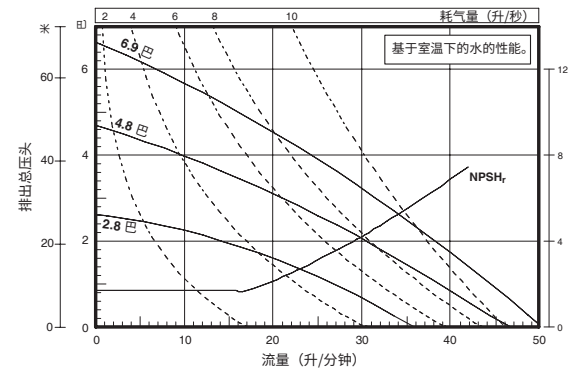
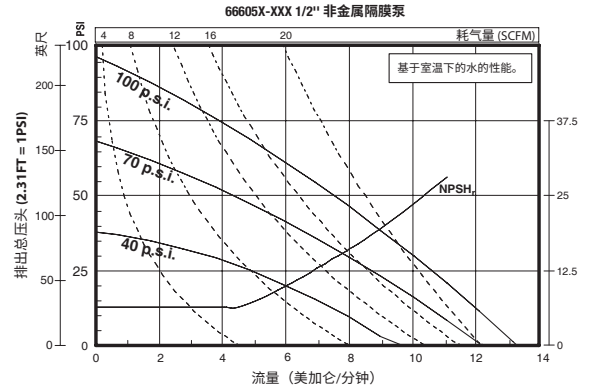
空气管路连接服务包
66073-1

1/2" 非金属泵尺寸及性能曲线图



注：图示尺寸仅供参考，单位为英寸和毫米 (mm)。

A - 8.155" (207.1 mm)	E - 6.467" (164 mm)	J - 8.445" (215 mm)
B - 10.051" (255 mm)	F - 6.000" (152 mm)	K - 0.312" (8 mm)
C - 6.135" (155.8 mm)	G - 4.812" (122.2 mm)	L - 11.331" (288 mm)
D - 2.005" (51 mm)	H - 5.500" (140 mm)	M - 11.084" (282 mm)
		N - 6.040" (153 mm)



请访问 www.AROzone.com, 查看完整的尺寸流量曲线。

3/4" 非金属泵型号

紧凑型泵

ARO 3/4" 非金属泵是紧凑型泵的一种，它小巧、紧凑的外形提供卓越的性能。泵的最高流量可达 14.8 GPM (56 LPM)，并提供多种不同的材质和口径配置。

比率:	1:1
最大流量:	14.8 g.p.m.(56 l.p.m.)
每循环排量:	0.032 加仑(0.12 升)
进气口(内螺纹):	1/4 - 18 P.T.F.SAE Short
进液口/出液口:	3/4 - 14 N.P.T.F. - 1 Rp 3/4 (3/4 - 14 BSP)
最大工作压力:	100 psi (6.9 bar)
可通过最大悬浮固体直径:	3/32" (2.4 mm)
重量 磅(公斤):	5.61 (2.54)
最大干吸高度:	15.0 ft (4.5 m)
噪音等级:	70 PSI 60 循环/分钟 75.0 db(A)
消音器:	一体式, 内含



PD07P-BPS-PAA

订购产品

位置	1	2		3	4	5		6	7	8		9		10	11
示例:	PD07	P	-	X	X	S	-	X	X	X	-	B	-	X	X

位置 1 型号 系列	位置 2 中心体 材质	位置 3 接口 类型	位置 4 过流 部件	位置 5 五金件 材质	位置 6 阀座 材料	位置 7 球阀 材料	位置 8 隔膜 材料	位置 9 版本
PD07 - 标准泵 PE07 - 电子接 口泵	P - 聚丙烯	A - 14 - 3/4" N.P.T.F.-1 B - Rp 3/4 (3/41/2 - 14BSP, 平行)	P - 聚丙烯 (单端口)	S - 不锈钢	P - 聚丙烯	A - 山道橡胶 C - 杜邦聚酯 弹性体 T - 聚四氟 乙烯	A - 山道橡胶 C - 杜邦聚酯 弹性体 L - 长寿命聚 四氟乙烯 T - 聚四氟 乙烯	版本 位置 10 和 11 专用代码 控制功能模块选 项, 适用于电子 接口泵 (PE07 型 号)。参见第 19 页的完整说明

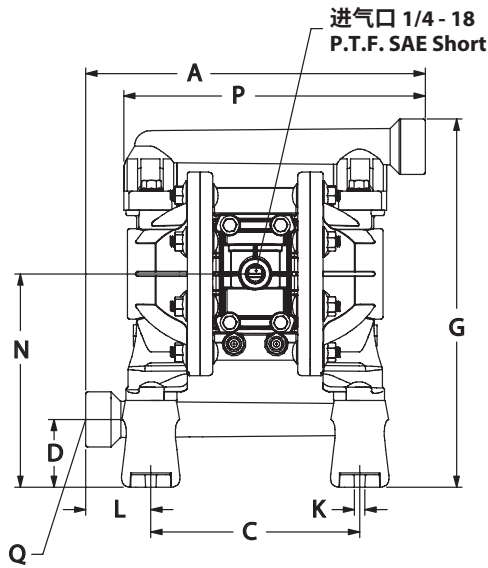
附件

- 空气管路连接服务包 | 66073-1
(包含带压力表的背负式过滤器 / 调压阀、
管螺纹接套和5英尺长空气软管)
- 消音器工具包 | 637438 (接管式排气口) 3/8" NPT
- 维修服务包 | 637428 (空气段)
637427-XX (流体段)
- 墙式安装组件 | 76763



空气管路连接服务包
66073-1

3/4" 非金属泵尺寸及性能曲线图



尺寸

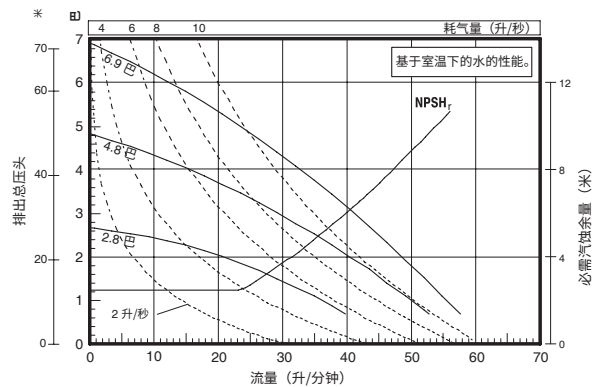
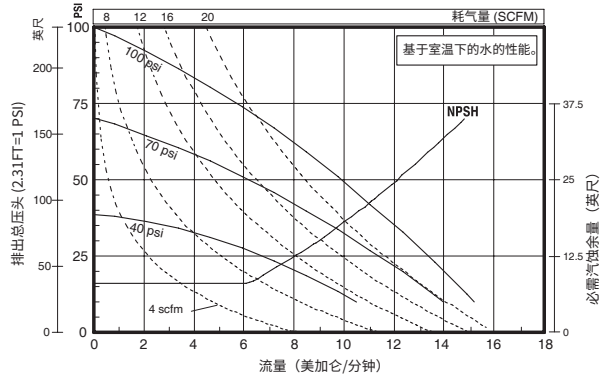
A - 10" (254.2 mm)	F - 6-1/32" (153.1 mm)	L - 1-15/16" (48.9 mm)
B - 10-3/32" (256.1 mm)	G - 10-29/32" (276.8 mm)	M - 3/8" (9.6 mm)
C - 6-3/16" (157.1 mm)	H - 4-29/32" (124.2 mm)	N - 6-5/16" (160.5 mm)
D - 2" (51.0 mm)	J - 5-17/32" (140.2 mm)	P - 8-7/8" (225.3 mm)
E - 6-3/4" (171.0 mm)	K - 5-1/16" (8.0 mm)	

型号
PD07P-APS-PXX
PD07P-BPS-PXX

“Q” 进料口
3/4 - 14 N.P.T.F. - 1
Rp 3/4 (3/4 - 14 BSP)

“R” 出料口
3/4 - 14 N.P.T.F. - 1
Rp 3/4 (3/4 - 14 BSP)

PD07P-XPS-PXX 3/4" 非金属隔膜泵



请访问 www.AROzone.com, 查看完整的尺寸流量曲线。

订购位置 10

专用代码 1 (若无电子接口选项则留空)

A - 电磁阀 120VAC
B - 电磁阀 12VDC
C - 电磁阀 240VAC
D - 电磁阀 24VDC
E - 12VDC NEC/CEC
F - 24VDC NEC/CEC

G - 电磁阀 12VDC ATEX/IECex
H - 电磁阀 24VDC ATEX/IECex
J - 120VAC NEC/CEC
K - 电磁阀 220VAC ATEX/IECex
N - 无线圈电磁阀
O - 标准阀组 (无电磁阀)

订购位置 11

专用代码 2 (若无电子接口选项则留空)

E - 行程末端反馈 + 泄漏
检测
F - 行程末端反馈
G - 行程末端反馈 ATEX/IECex/NEC/CEC
H - 行程末端反馈/泄漏检测
ATEX/IECex/NEC/CEC

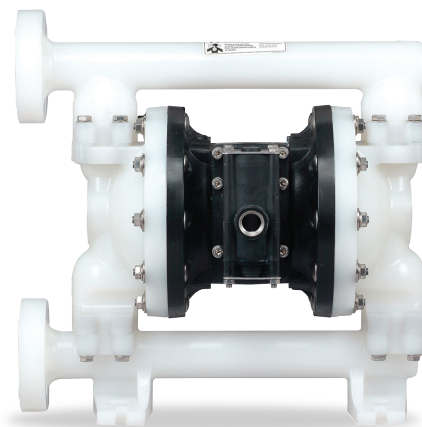
L - 泄漏检测
U - 泄漏检测 ATEX/IECex
O - 无选项

1" 非金属泵

EXP型泵

ARO EXP 1" 非金属隔膜泵用途广泛，是诸多应用的通用解决方案。EXP 1" 非金属泵最高流量可达 53GPM (200.6 LPM)，并提供多种不同的材质和口径配置。这些泵通常用于化工一般工业和水 / 废水处理市场的输送、装填、再循环、配料等应用。

比率:	1:1
最大流量:	53 g.p.m (200 l.p.m.)
每循环排量:	0.226 加仑 (0.86 升)
进气口 (内螺纹):	1/4 - 18 N.P.T.
进液口/出液口:	1 - 11-1/2 N.P.T.F., Rp1(1-11 BSP) 1" A.N.S.I./DIN 法兰 (侧面或中心)
最大工作压力:	120 psi (8.3 bar)
可通过最大悬浮固体直径:	1/8" (3.2 mm)
重量 磅(公斤):	聚丙烯, 螺纹端口 19.35 (8.78) 聚丙烯, 中心端口 19.59 (8.89) 聚丙烯, 侧面端口 19.87 (9.01) 聚偏氟乙烯, 螺纹端口 25.83 (11.72) 聚偏氟乙烯, 中心端口 26.72 (12.12) 聚偏氟乙烯, 侧面端口 27.15 (12.32)
最大干吸高度:	19 ft (5.7 m)
噪音等级:	70 PSI 60 循环/分钟 79.7 db(A)
随机消音器:	93110



订购产品

位置	1	2	3	4	5	6	7	8	9	10	11				
示例:	PX10	X	-	X	X	S	-	X	X	X	-	B	-	X	X

位置 1 型号 系列	位置 2 中心体 材质	位置 3 接口 类型	位置 4 过流部件 材料	位置 5 五金件 材质	位置 6 阀座 材料	位置 7 球阀 材料	位置 8 隔膜 材料	位置 9 版本
PD10 - 标准泵 PE10 - 电子接口泵	E - 导电 聚丙烯 P - 聚丙烯	A - NPTF 螺纹 B - BSP 螺纹 F - 1" A.N.S.I./DIN 法兰 (侧面) Y - 1" A.N.S.I./DIN 法兰 (中心)	E - 导电 聚丙烯 K - 聚偏氟乙烯 P - 聚丙烯	S - 不锈钢	H - 440 不锈 钢 (硬) K - 聚偏氟乙 烯 P - 聚丙烯 S - 316 不锈钢	A - 山道橡胶 C - 杜邦聚酯 弹性体 G - 丁腈橡胶 T - 聚四氟 乙烯 V - 氟橡胶	A - 山道橡胶 C - 杜邦聚酯 弹性体 G - 丁腈橡胶 L - 长寿命聚 四氟乙烯 M - 医用山道 橡胶 T - 聚四氟乙 烯/山道 橡胶 V - 氟橡胶	版本号 位置 10 和 11 专用代码 控制功能模块选项, 适用于电子接口泵 (PE10 型号)。参见第 21 页的完整说明

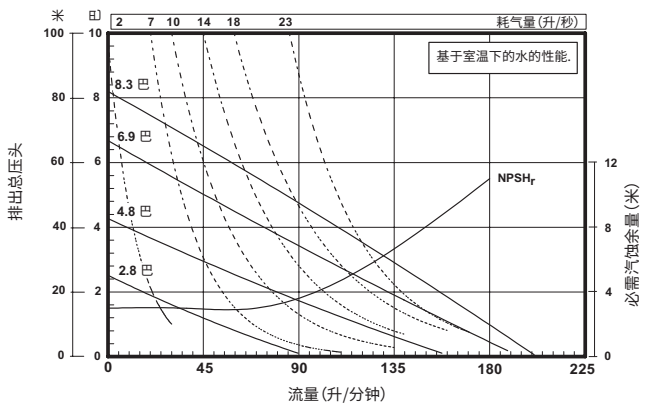
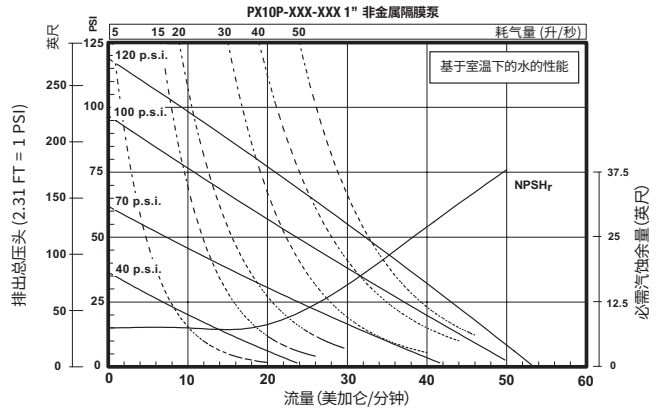
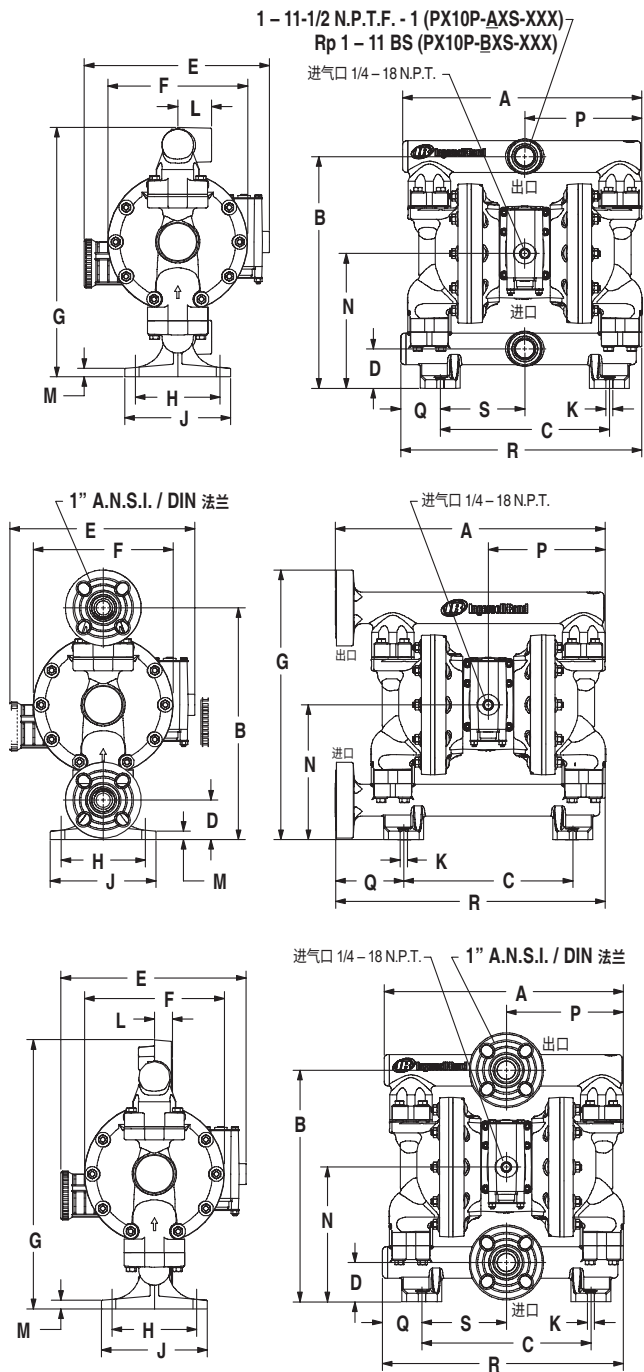
附件

空气管路连接服务包 | 66073-2
(带压力表的背负式过滤器 / 调压阀、管螺纹接套和 5 英尺长空气软管)
隔膜故障检测装置 | 67237
ARO隔膜故障检测装置可帮助您随时做好泵的预防性维护准备, 成本效益高。(必须为PE10X型号的泵)
维修服务包 | 637397 (PX10P的气动马达), 637396-XX (流体段), 637395-X (主空气阀组件)
法兰连接套件 | 67341-E10N (侧面法兰), 67341-C10N (中心法兰)
与带法兰歧管选件的非金属EXP泵一起使用



法兰连接套件

1" 非金属泵尺寸及性能曲线图



请访问 www.AROzone.com, 查看完整的尺寸流量曲线。

尺寸		
A - 见下	G - see below	N - 8-1/32" (203.4mm)
B - 13-25/32" (349.8 mm)	H - 5-1/32" (127.6 mm)	P - 6-31/32" (176.6mm)
C - 10-1/16" (255.3 mm)	J - 6-9/32" (159.6 mm)	Q - 见下
D - 2-11/32" (59.4 mm)	K - 7-16" (11.1 mm)	R - 见下
E - 11-1/32" (279.5 mm)	L - 见下	S - 5-1/32" (127.6mm)
F - 8-5/16" (211.1 mm)	M - 1/2" (12.7 mm)	
PX10P-AXS-, -BXS- (螺纹连接)	PX10P-EXS-XXX (末端法兰)	PX10P-YXS-XXX (中心法兰)
A - 14-7/32" (361.2 mm)	16-1/32" (407.3 mm)	14-7/32" (361.2 mm)
G - 14-27/32" (376.5 mm)	16-1/32" (407.3 mm)	16" (406.3 mm)
L - 2" (50.8 mm)	-----	1-1/32" (25.6 mm)
Q - 2-3/8" (59.7 mm)	4-1/16" (103.0 mm)	2-3/8" (59.7 mm)
R - 14-11/32" (364.0 mm)	16-1/32" (407.3 mm)	14-11/32" (364.0 mm)

订购位置 10 专用代码 1 (若无电子接口选项则留空)

- | | |
|-------------------|---------------------------|
| A - 电磁阀 120VAC | G - 电磁阀 12VDC ATEX/IECex |
| B - 电磁阀 12VDC | H - 电磁阀 24VDC ATEX/IECex |
| C - 电磁阀 240VAC | J - 120VAC NEC/CEC |
| D - 电磁阀 24VDC | K - 电磁阀 220VAC ATEX/IECex |
| E - 12VDC NEC/CEC | N - 无线圈电磁阀 |
| F - 24VDC NEC/CEC | O - 标准阀组 (无电磁阀) |

订购位置 11 专用代码 2 (若无电子接口选项则留空)

- | | |
|-------------------------------|---------------------|
| E - 行程末端反馈 + 泄漏检测 | L - 泄漏检测 |
| F - 行程末端反馈 | U - 泄漏检测 ATEX/IECex |
| G - 行程末端反馈 ATEX/IECex/NEC/CEC | O - 无选项 |
| H - 行程末端反馈/泄漏检测 | |
| ATEX/IECex/NEC/CEC | |

1-1/2" 非金属泵型号

EXP型泵

ARO 1-1/2" 非金属隔膜泵广泛用于化工、工业和水 / 废水处理市场的输送、装填、再循环、配料等应用。我们的 1-1/2" 非金属泵最高流量可达 123.1 GPM (465.9 LPM)，并提供多种不同的材质和口径配置。

比率:	1:1
最大流量:	123 g.p.m (465 l.p.m.)
每循环排量:	0.617 加仑 (2.34 升)
进气口 (内螺纹):	1/2 - 14 N.P.T.
进液口/出液口:	1-1/2" A.N.S.I./DIN 法兰 (侧面或中心)
最大工作压力:	120 psi (8.3 bar)
可通过最大悬浮固体直径:	1/4" (6.4 mm)
重量磅 (公斤):	聚丙烯, 侧面端口 42.6 (19.3) 聚偏氟乙烯, 侧面端口 63.9 (29) 聚丙烯, 中心端口 42.3 (19.2) 聚偏氟乙烯, 中心端口 55.9 (25.3)
最大干吸高度:	14 ft (4.2 m)
噪音等级:	70 PSI 60 循环/分钟 81.0 db(A)
随机消音器:	93139



订购产品

位置	1	2		3	4	5		6	7	8		9		10	11
示例:	PX15	X	-	X	X	S	-	X	X	X	-	B	-	X	X

位置 1 型号 系列	位置 2 中心体 材质	位置 3 接口 类型	位置 4 过流部件 材料	位置 5 五金件 材质	位置 6 阀座 材料	位置 7 球阀 材料	位置 8 隔膜 材料	位置 9 版本
PD15 - 标准泵 PE15 - 电子接 口连接 泵	E - 导电聚 丙烯 P - 聚丙烯	F - 1-1/2" A.N.S.I./DIN 法兰 (侧面) Y - 1-1/2" A.N.S.I./DIN 法兰 (中心)	E - 导电 聚丙烯 K - 聚偏氟 乙烯 P - 聚丙烯	S - 不锈钢	H - 440 不锈 钢 (硬) K - 聚偏氟 乙烯 P - 聚丙烯 S - 316 不锈钢	A - 山道橡胶 C - 杜邦聚酯 弹性体 G - 丁腈橡胶 S - 316 不锈钢 T - 聚四氟 乙烯 V - 氟橡胶	A - 山道橡胶 C - 杜邦聚酯 弹性体 G - 丁腈橡胶 L - 长寿命聚 四氟乙烯 M - 医用级 山道橡胶 T - 聚四氟乙 烯/山道 橡胶 V - 氟橡胶	版本号 位置 10 和 11 专用代码 控制功能模块选 项, 适用于电子 接口泵 (PE15 型号)。参见第 23 页的完整说明

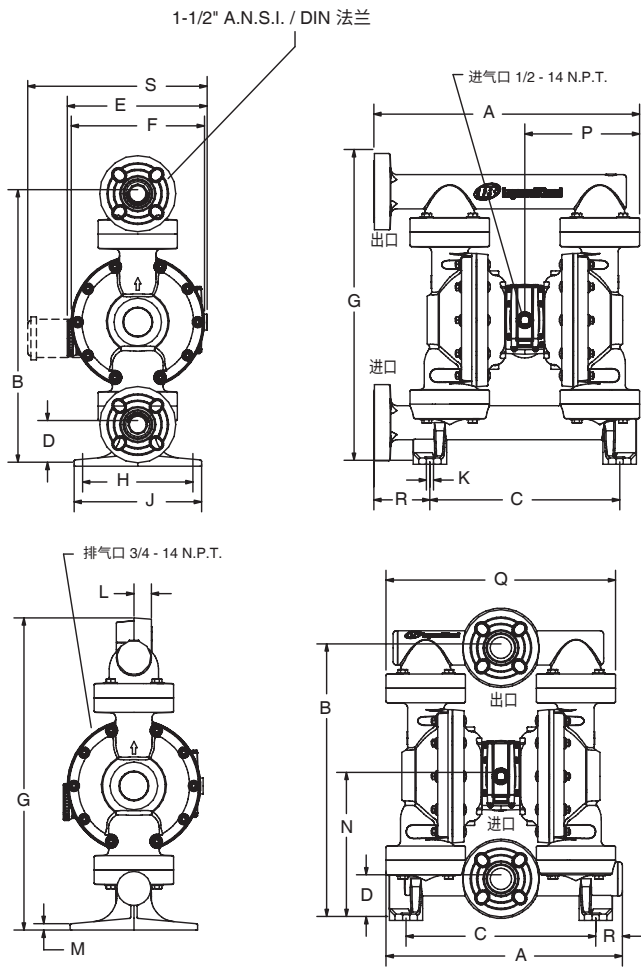
附件

- 空气管路连接服务包 | 66084-1
(包含带压力表的背负式过滤器 / 调压阀、管螺纹接套和 5 英尺长空气软管)
- 隔膜故障检测装置 | 67237
- 维修服务包 | 637389 (PX15P 的气动马达), 637391-XX (流体段)
637390-X (主阀组件)
- 法兰连接套件 | 67341-E15N (侧面法兰), 67341-C15N (中心法兰)
与带法兰歧管选件的非金属 EXP 泵一起使用



法兰连接套件

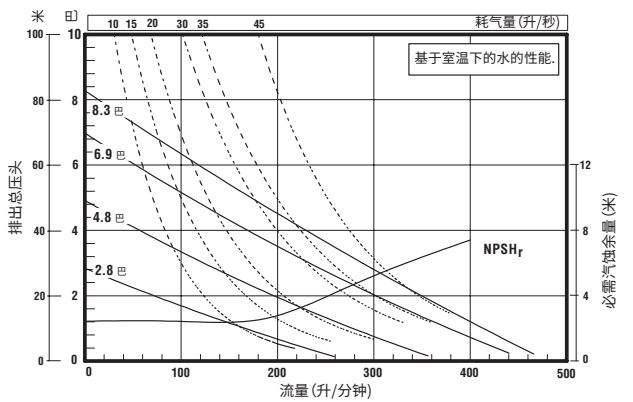
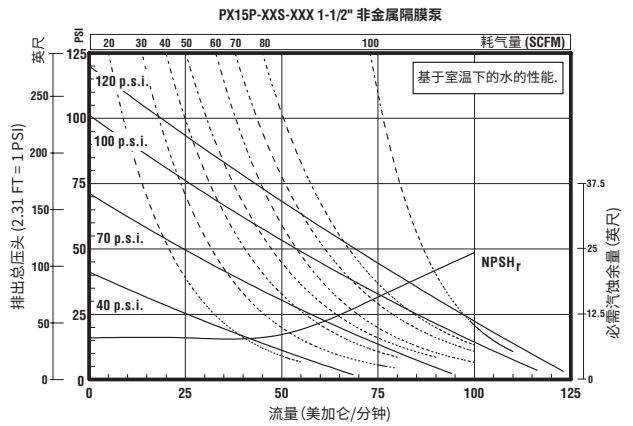
1-1/2" 非金属泵尺寸及性能曲线图



- A - 见下
- B - 21-15/32" (545.3 mm)
- C - 14-15/16" (379.4 mm)
- D - 3-9/32" (83.3 mm)
- E - 见下
- F - 10-1/2" (266.3 mm)
- G - 见下
- H - 8-11/16" (220.7 mm)
- J - 10-1/32" (254.8 mm)
- K - 9/16" (14.3 mm)
- L - 见下
- M - 17/32" (13.0 mm)
- N - 11-3/8" (288.4 mm)
- P - 9-1/32" (229.5 mm)
- Q - 见下
- R - 见下
- S - 见下

- | | |
|--------------------------|-------------------------|
| PX15P-FXS-XXX
(末端法兰) | PX15P-YXS-XXX
(中心法兰) |
| A - 20-15/16" (531.6 mm) | 18-19/32" (472.3 mm) |
| G - 24-15/32" (621.5 mm) | 24-19/32" (624.5 mm) |
| L - ----- | 1-3/8" (34.9 mm) |
| Q - ----- | 18-3/32" (459.0 mm) |
| R - 4-7/16" (112.4 mm) | 2-3/32" (53.1 mm) |

- | | | |
|---------------|----------------|--------------------|
| PX15E-XXX-XXX | "E" | "S" |
| PX15P-XXX-XXX | 11" (279.5 mm) | 14-1/8" (358.5 mm) |



请访问 www.AROzone.com, 查看完整的尺寸流量曲线。

订购位置 10

专用代码 1 (若无电子接口选项则留空)

- | | |
|-------------------|---------------------------|
| A - 电磁阀 120VAC | G - 电磁阀 12VDC ATEX/IECex |
| B - 电磁阀 12VDC | H - 电磁阀 24VDC ATEX/IECex |
| C - 电磁阀 240VAC | J - 120VAC NEC/CEC |
| D - 电磁阀 24VDC | K - 电磁阀 220VAC ATEX/IECex |
| E - 12VDC NEC/CEC | N - 无线圈电磁阀 |
| F - 24VDC NEC/CEC | O - 标准阀组 (无电磁阀) |

订购位置 11

专用代码 2 (若无电子接口选项则留空)

- | | |
|------------------------------------|---------------------|
| E - 行程末端反馈 + 泄漏检测 | L - 泄漏检测 |
| F - 行程末端反馈 | U - 泄漏检测 ATEX/IECex |
| G - 行程末端反馈 ATEX/IECex/NEC/CEC | O - 无选项 |
| H - 行程末端反馈/泄漏检测 ATEX/IECex/NEC/CEC | |

2" 非金属泵

EXP型泵

ARO EXP 2" 非金属泵最高流量可达 184 GPM (696.4 LPM)，并提供多种不同的材质和口径配置。
2" 非金属泵广泛用于化工、工业和水 / 废水处理市场的输送、装填、再循环、投配等应用。

比率:	1:1
最大流量:	184 g.p.m. (696 l.p.m.)
每循环排量:	1.4 加仑 (5.3 升)
进气口 (内螺纹):	3/4 - 14 N.P.T.
进液口/出液口:	2" A.N.S.I./DIN 法兰 (侧面)
最大工作压力:	120 psi (8.3 bar)
可通过最大悬浮固体直径:	1/4" (6.4 mm)
重量 磅 (公斤):	聚丙烯 85.3 (38.7) 聚偏氟乙烯 110.9 (50.3)
最大干吸高度:	14 ft (4.2 m)
噪音等级:	70 PSI 60 循环/分钟 85.0 db(A)
随机消音器:	93139



订购产品

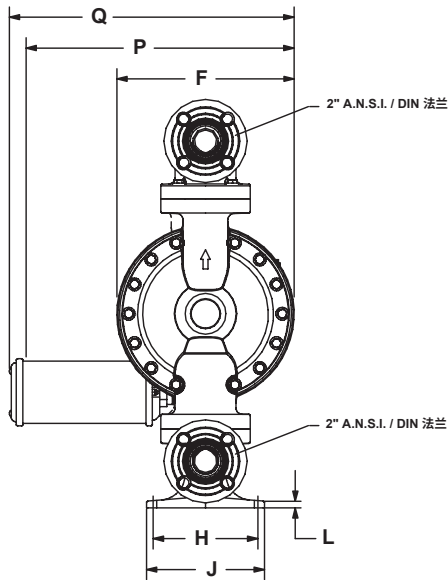
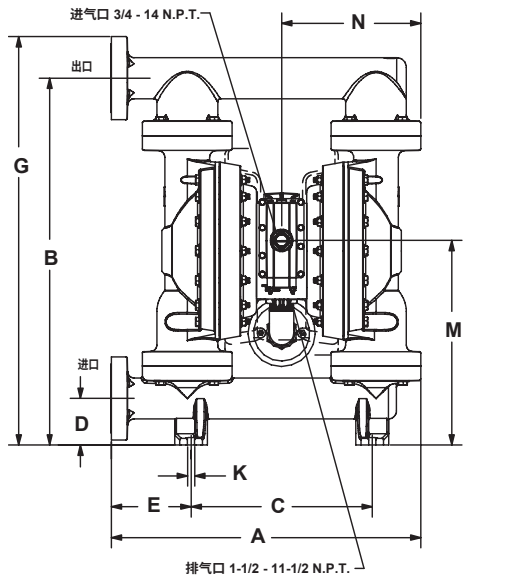
位置	1	2		3	4	5		6	7	8		9		10	11
示例:	PX20	X	-	F	X	S	-	X	X	X	-	B	-	X	X

位置 1 型号 系列	位置 2 中心体 材质	位置 3 接口 类型	位置 4 过流部件 材料	位置 5 五金件 材质	位置 6 阀座 材料	位置 7 球阀 材料	位置 8 隔膜 材料	位置 9 版本
PD20 - 标准泵 PE20 - 电子 接口连 接泵	E - 导电聚 丙烯 P - 聚丙烯	F - 2" A.N.S.I./DIN 法兰 (侧面)	E - 导电 聚丙烯 K - 聚偏氟 乙烯 P - 聚丙烯	S - 不锈钢	K - 聚偏氟 乙烯 P - 聚丙烯	A - 山道橡胶 C - 杜邦聚酯 弹性体 G - 丁腈橡胶 T - 聚四氟乙 烯 V - 氟橡胶	A - 山道橡胶 C - 杜邦聚酯 弹性体 G - 丁腈橡胶 L - 长寿命聚四 氟乙烯 M - 医用级 山道橡胶 T - 聚四氟乙 烯/山道 橡胶 V - 氟橡胶	版本号 位置 10 和 11 专用代码 控制功能模块选 项, 适用于电子 接口泵 (PE20 型 号)。参见第 25 页的完整说明

附件

- 空气管路连接服务包 | 66109
(包含带压力表的背负式过滤器 / 调压阀、管螺纹接套和 5 英尺长空气软管)
- 隔膜故障检测装置 | 编号 67237
- 维修服务包 | 637369 (PX20P 的气动马达), 637373-XX (流体段),
637374-X (主空气阀组件)
- 法兰连接套件 | 67341-E20N

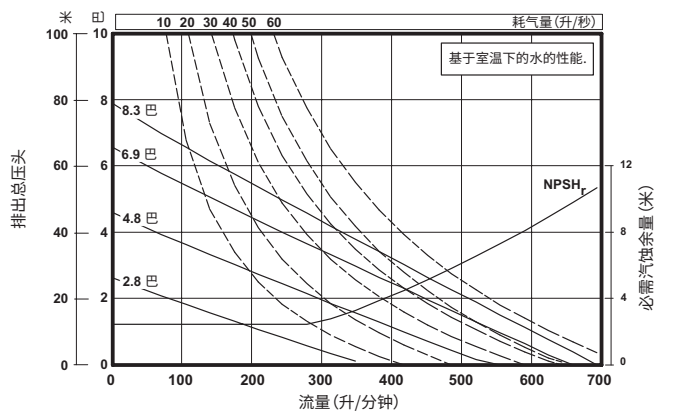
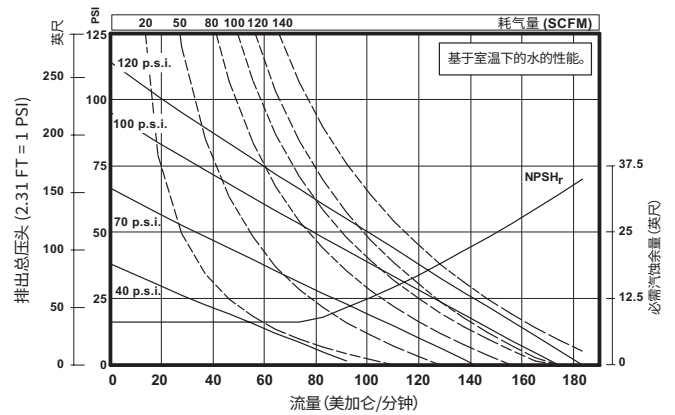
2" 非金属泵尺寸及性能曲线图



- | | |
|-------------------------|-------------------------|
| A - 24-3/16" (614.3mm) | F - 13-7/8" (352.0mm) |
| B - 28-21/32" (728.0mm) | G - 31-29/32" (810.5mm) |
| C - 14-5/32" (360.0mm) | H - 8-3/16" (207.8mm) |
| D - 3-5/8" (92.2mm) | J - 9-7/32" (234.2mm) |
| E - 6-1/4" (158.3mm) | K - 9/16" (14.3mm) |

- L - 1/2" (12.7mm)
M - 16" (405.9mm)
N - 10-7/8" (276.2mm)
P - 20-31/32" (532.2mm)
Q - 22-9/32" (565.5mm)

PX20P-FXS-XXX 2" 非金属隔膜泵



请访问 www.AROzone.com, 查看完整的尺寸流量曲线。

订购位置 10 专用代码 1 (若无电子接口选项则留空)

- | | |
|-------------------|---------------------------|
| A - 电磁阀 120VAC | G - 电磁阀 12VDC ATEX/IECex |
| B - 电磁阀 12VDC | H - 电磁阀 24VDC ATEX/IECex |
| C - 电磁阀 240VAC | J - 120VAC NEC/CEC |
| D - 电磁阀 24VDC | K - 电磁阀 220VAC ATEX/IECex |
| E - 12vDC NEC/CEC | N - 无线圈电磁阀 |
| F - 24vDC NEC/CEC | 0 - 标准阀组 (无电磁阀) |

订购位置 11 专用代码 2 (若无电子接口选项则留空)

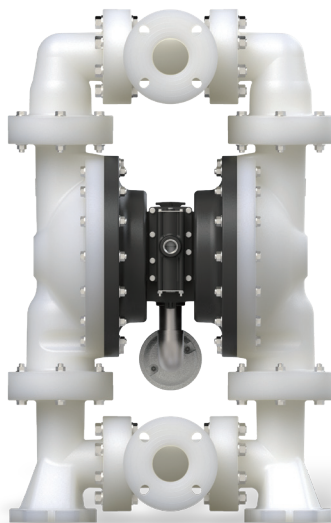
- | | |
|------------------------------------|---------------------|
| E - 行程末端反馈 + 泄漏检测 | L - 泄漏检测 |
| F - 行程末端反馈 | U - 泄漏检测 ATEX/IECex |
| G - 行程末端反馈 ATEX/IECex/NEC/CEC | 0 - 无选项 |
| H - 行程末端反馈/泄漏检测 ATEX/IECex/NEC/CEC | |

3" 非金属泵

EXP型泵

ARO® EXP 3" 非金属泵最高流量可达 285GPM (1079LPM)，并提供多种不同的材质和口径配置。
3" 非金属泵广泛应用于化工、工业和水 / 废水处理市场的输送、装填、再循环、投配等应用。

比率:	1:1
最大流量:	285 (1079)
每循环排量:	2.80 (10.6)
进气口(内螺纹):	3/4 - 14 N.P.T.
进液口/出液口:	3" A.N.S.I./DIN 法兰
最大工作压力:	120 (8.3)
可通过最大悬浮固体直径:	3/8" (9.5)
重量 磅(公斤):	聚丙烯 170 (77.11) 聚偏氟乙烯 242 (109.77)
最大干吸高度:	20.5 (6.3)
噪音等级:	70 PSI 60 循环/分钟 85.0 db(A)
随机消音器:	67389



订购产品

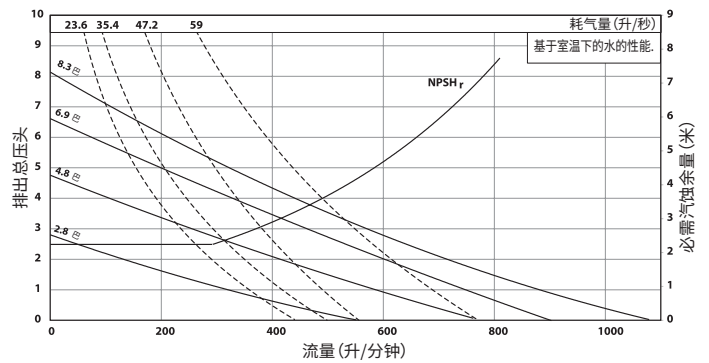
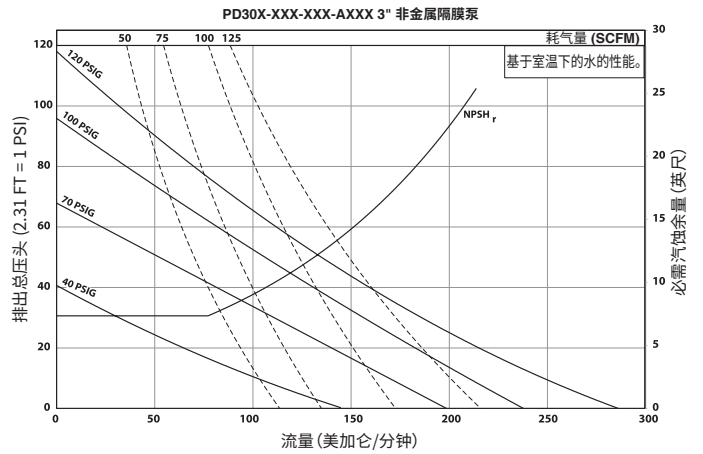
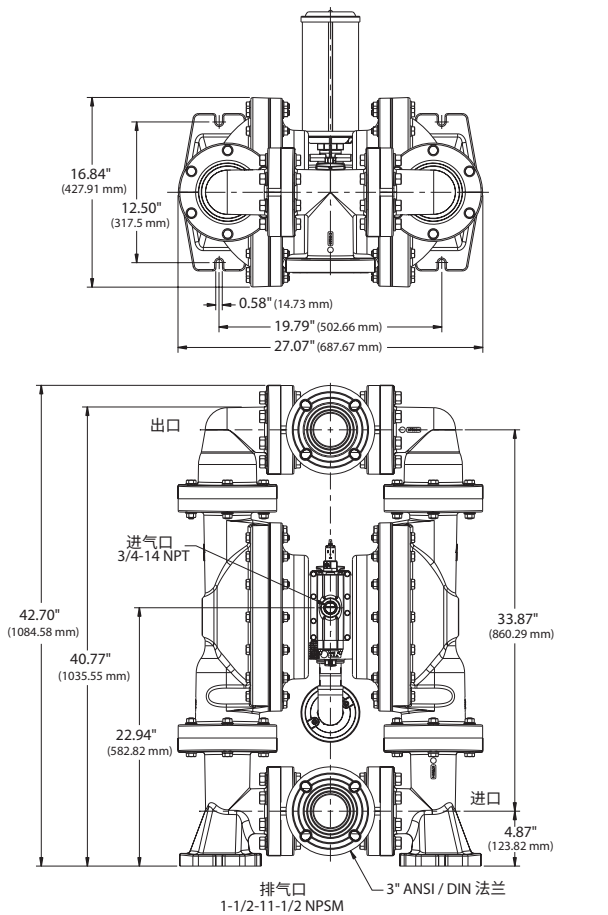
位置	1	2		3	4	5		6	7	8		9	10	11
示例:	PX30	P	-	X	X	S	-	X	X	X	-	A	X	X

位置 1 型号 系列	位置 2 中心体 材质	位置 3 接口 类型	位置 4 过流部件 材料	位置 5 五金件 材质	位置 6 阀座 材料	位置 7 球阀 材料	位置 8 隔膜 材料	位置 9 版本
PD30 - 标准泵 PE30† - 电子 接口连 接泵 †了解更多,请咨询 ARO销售人员	P - 聚丙烯	D - 3" A.N.S.I.法兰 (4孔) F - 3" DIN法兰(8 孔)	K - 聚偏氟乙 烯 P - 聚丙烯	S - 不锈钢	K - 聚偏氟 乙烯 P - 聚丙烯	A - 山道橡胶 C - 杜邦聚酯弹 性体 G - 丁腈橡胶 T - 聚四氟乙烯 V - 氟橡胶	A - 山道橡胶 C - 杜邦聚酯 弹性体 G - 丁腈橡胶 L - 长寿命聚 四氟乙烯 T - 聚四氟乙 烯/山道 橡胶	版本号 位置 10和11 专用代码 控制功能模块选 项, 适用于电子 接口泵 (PE30 型 号)。参见第 27 页的完整说明

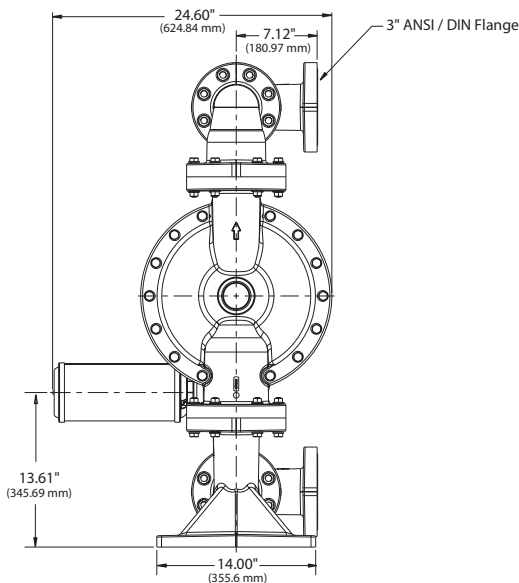
附件

空气管路连接服务包 | 66109
(包含带压力表的背负式过滤器 / 调压阀、管螺纹接套和 5 英尺长空气软管)
隔膜故障检测装置 | 编号67237
维修服务包 | 637369(气动马达), 637447-XX(流体段),
637374-X(主空气阀组件)

3" 非金属泵尺寸及性能曲线图



请访问 www.AROzone.com, 查看完整的尺寸流量曲线。

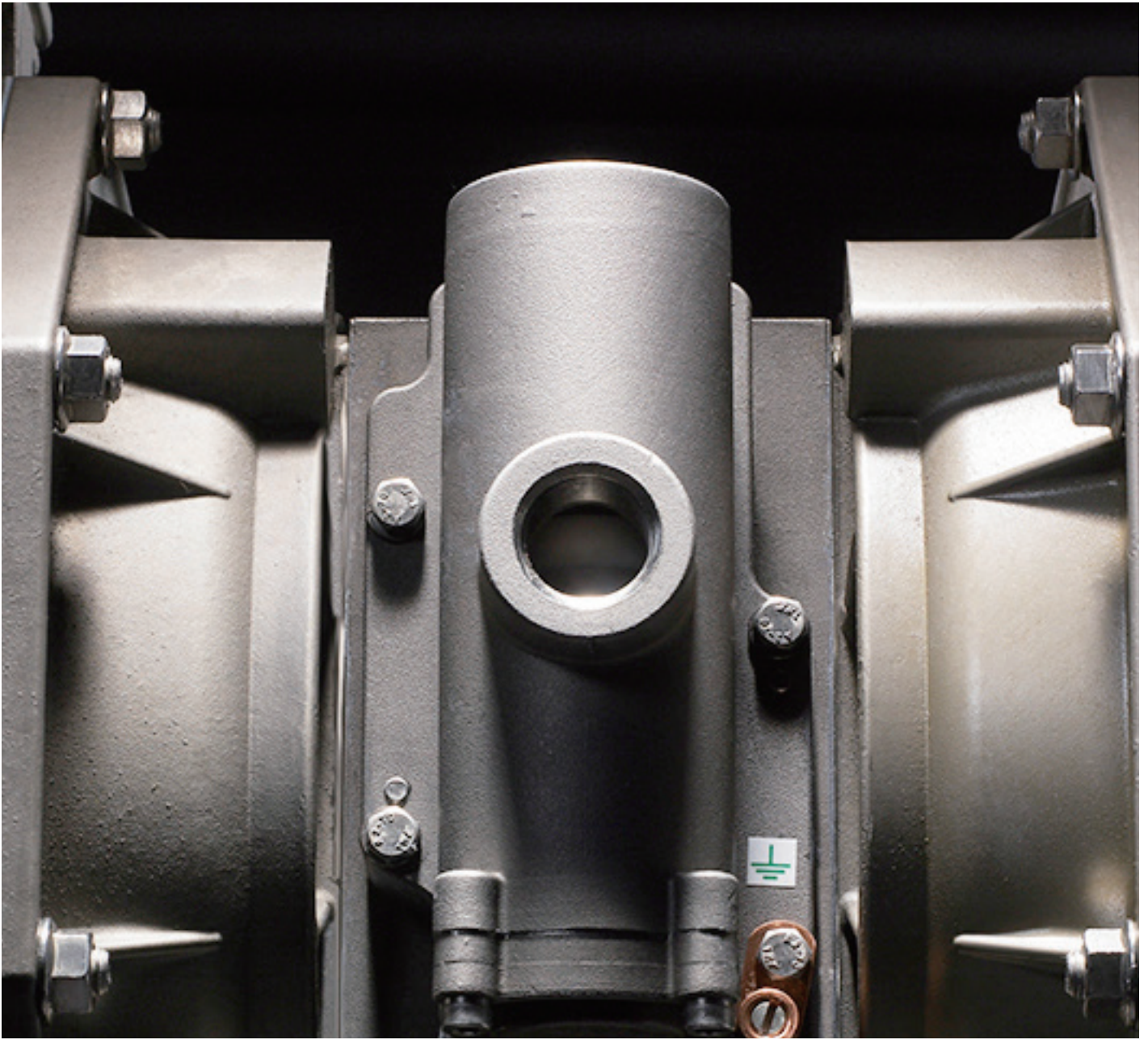


订购位置 10 专用代码 1 (若无电子接口选项则留空)

- | | |
|--------------------|---------------------------|
| A - 电磁阀 120VAC | G - 电磁阀 12VDC ATEX/IECex* |
| B - 电磁阀 12VDC | H - 电磁阀 24VDC ATEX/IECex* |
| C - 电磁阀 240VAC | J - 120VAC NEC/CEC* |
| D - 电磁阀 24VDC | K - 电磁阀 220VAC ATEX/IECex |
| E - 12VDC NEC/CEC* | N - 无线圈电磁阀 |
| F - 24VDC NEC/CEC* | O - 标准阀组 (无电磁阀) |

订购位置 11 专用代码 2 (若无电子接口选项则留空)

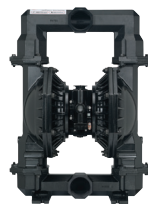
- | | |
|----------------------------|---------------------|
| E - 行程末端反馈 + 泄漏检测 | L - 泄漏检测 |
| F - 行程末端反馈 | U - 泄漏检测 ATEX/IECex |
| G - 行程末端反馈 ATEX/IECex | O - 无选项 |
| H - 行程末端反馈/泄漏检测 ATEX/IECex | |



金属泵型号

ARO 系列隔膜泵提供多种适用于化工行业的构造材料：我们的金属泵产品由铝、铸铁、不锈钢和哈氏合金制成。

金属泵一览



型号	1/2" 金属泵	3/4" 金属泵	1" 金属泵	1-1/2" 金属泵	2" 金属泵	3" 金属泵
最大流量, gpm (lpm)	12 (45.4)	13.6 (51.5)	52 (197)	123 (465)	172 (651)	275 (1,041)
最大排放压力, psi (bar)	100 (6.9)	100 (6.9)	120 (8.3)	120 (8.3)	120 (8.3)	120 (8.3)
进液口/出液口口径 (bsp)	1/2" (F) – 进口/出口	3/4 - 14 N.P.T.F.-2 Rp 3/4 (3/4-14BSP, 平行)	1-11-1/2" NPT Rp1(1-11 BSP) (侧面或中心)	1-1/2 - 11-1/2 NPTF Rp1-1/2(1-1/2 - 11 BSP) (侧面或中心) 1-1/2 ANSI/DIN (仅限于不锈钢/中心)	2" NPTF Rp2 (2-11 BSP) (侧面或中心) 2" ANSI/DIN 法兰带 2" 椎管螺纹 (仅限于不锈钢/中心)	3" NPTF Rp3(3-11 BSP) (中心) 3" ANSI/DIN 法兰
构造材料	铝合金 不锈钢	铝合金	铝合金 铸铁 不锈钢 哈氏合金 (Hastelloy®)	铝合金 铸铁 不锈钢 哈氏合金 (Hastelloy®)	铝合金 铸铁 不锈钢 哈氏合金 (Hastelloy®)	铝合金 铸铁 不锈钢 哈氏合金 (Hastelloy®)
泵重量, lbs (kg)	10.4 (4.7) PD05A-XAS-X-B 16.6 (7.5) PD05A-XSS-X-B 8.0 (3.7) PD05R-XAS-X-B 14.3 (6.5) PD05R-XSS-X-B	8.74 (3.96)	20.7 (9.4) 铝合金 35.2 (16.0) 铸铁 38.2 (17.3) 不锈钢 39.6 (18.0) 哈氏合金加 4.65 (2.11) (铝合金气动马达), 加 11.09 (5.03) (不锈钢气动马达)	37.7 (17.1) 铝合金 73.2 (33.2) 铸铁 61.2 (27.8) 不锈钢 86.9 (39.4) 哈氏合金加 3.08 (1.40) (铝合金气动马达), 加 14.39 (6.53) (不锈钢气动马达)	64 (29) 铝合金 133 (60) 铸铁 122 (55.3) 不锈钢螺纹 114 (51.7) 不锈钢法兰 122 (55.3) 哈氏合金加 34 (15) (铸铁或不锈钢气动马达)	113 (51.3) 铝合金 197 (89.4) 铸铁 203 (92.1) 不锈钢 203 (92.1) 哈氏合金加 40 (18.1) (不锈钢气动马达)
可通过最大固体尺寸, in (mm)	3/32 (2.4)	3/32 (2.4)	1/8 (3.32)	1/4 (6.4)	1/4 (6.4)	3/8 (9.5)
最大干吸高度, ft (m)	15 (4.5)	15 (4.5)	19 (5.7)	14 (4.2)	14 (4.2)	14 (4.2)
推荐过滤器/调压阀	P39124-624	P39124-624	P39224-614	P39344-614	P39354-614	P39454-614
空气管路服务包	66073-1	66073-1	66073-2	66084-1	66109	66109

1/2" 金属泵型号

紧凑型泵

ARO 1/2" 金属泵是紧凑型泵的一种，它以其小巧、紧凑的外形提供卓越的性能。泵的最高流量可达 14.4 GPM (54.5 LPM)，并提供多种不同的材质和口径配置。

比率:	1:1
最大流量:	12.0 g.p.m.(45.4 l.p.m.)
每循环排量:	0.039 加仑 (0.15 升)
进气口 (内螺纹):	1/4 - 18 P.T.F.SAE Short (PD05R-X-X-B 型号) 1/4 - 18 N.P.T.F - 1 (PD05A-X-X-B 型号)
进口口/出液口:	1/2 - 14 N.P.T.F - 1 Rp 1/2 (1/2 - 14 BSP, 平行)
最大工作压力:	100-psi (6.9-bar)
可通过最大悬浮固体直径:	3/32-in. (2.4-mm)
重量 磅(公斤):	PD05A-XAS-XXX-B 10.4 (4.7) PD05A-XSS-XXX-B 16.6 (7.5) PD05R-XAS-XXX-B 8.0 (3.7) PD05R-XSS-XXX-B 14.3 (6.5)
最大干吸高度:	15 ft (4.5 m)
噪音等级:	70 PSI 60 循环/分钟 75 db(A)
消音器:	PD05A - 93110; PD05R - 一体式



订购产品

位置	1	2	3	4	5	6	7	8	9	10	11				
示例:	PX05	X	-	X	X	S	-	X	X	X	-	B	-	X	X

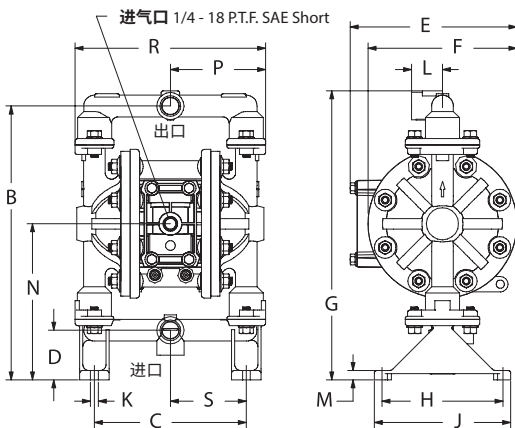
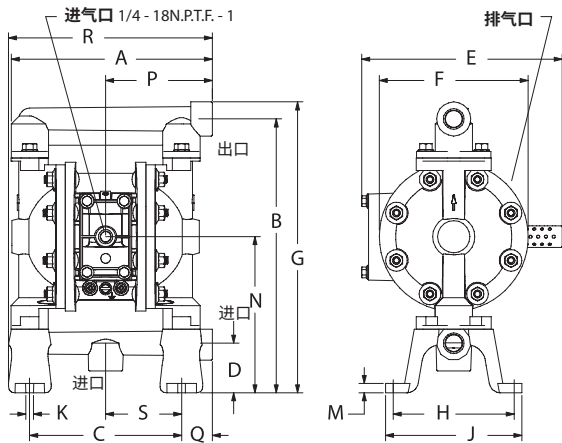
位置 1 型号 系列	位置 2 中心体 材质	位置 3 接口 类型	位置 4 过流部件 材料	位置 5 五金件 材质	位置 6 阀座 材料	位置 7 球阀 材料	位置 8 隔膜 材料	位置 9 版本
D - 标准 E - 可远程 驱动	A - 铝合金 R - 聚丙烯	A - 1/2 - 14 N.P.T.F. - 1 B - Rp 1/2 (1/2 - 14 BSP, 平行)	A - 铝合金 S - 不锈钢	S - 不锈钢	F - 铝合金 P - 聚丙烯 S - 不锈钢	A - 山道橡胶 C - 杜邦聚酯 弹性体 G - 丁腈橡胶 S - 不锈钢 T - 聚四氟 乙烯 U - 聚氨酯 V - 氟橡胶	A - 山道橡胶 C - 杜邦聚酯弹 性体 G - 丁腈橡胶 L - 长寿命聚四 氟乙烯 T - 聚四氟乙 烯/山道 橡胶 U - 聚氨酯 V - 氟橡胶	版本号 位置 10 和 11 专用代码 控制功能模块选 项, 适用于电子 接口泵 (PE05 型 号)。参见第 29 页的完整说明

附件

空气管路连接服务包 | 66073-1
(包含带压力表的背负式过滤器 / 调压阀、管螺纹接套和
5 英尺长空气软管)
墙式安装组件 | 76763
可选消音器 | 93110, 与 637438 工具包一起使用
维修服务包 | 637428 (空气段)
637427-XX (流体段)



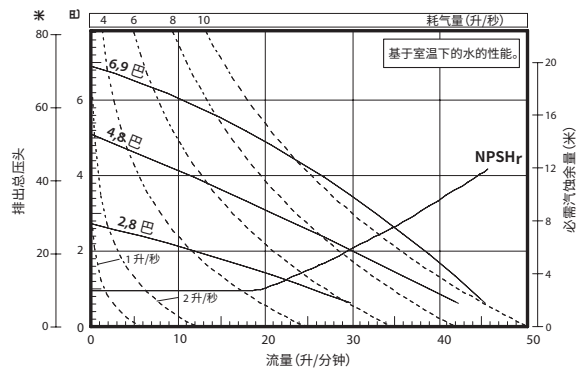
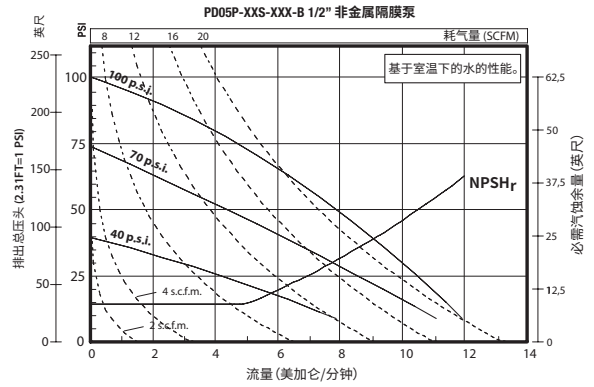
1/2" 金属泵尺寸及性能曲线图



尺寸

A 8-1/8" (206.0 mm)	G 见下	N 6-5/16" (159.9 mm)
B 11-1/16" (280.4 mm)	H 4-7/8" (123.8 mm)	P 见下
C 6-1/8" (155.6 mm)	J 5-1/2" (139.7 mm)	Q 1-1/4" (31.6 mm)
D 2" (50.8 mm)	K 5/16" (8.0 mm)	P 见下
E 见下	L 1-1/4" (31.8 mm)	S 3-1/16" (77.8 mm)
F 6" (152.4 mm)	M 3/8" (9.5 mm)	

尺寸	PD05A-XXS-XXX-B	PD05R-XXS-XXX-B
"E"	8-3/32" (205.5 mm)	6-23/32" (170.6 mm)
"G"	11-3/4" (297.9 mm)	11-21/32" (296.0 mm)
"P"	4-5/16" (109.3 mm)	3-27/32" (97.4 mm)
"R"	8-7/32" (208.5 mm)	7-11/16" (194.9 mm)



请访问 www.AROzone.com, 查看完整的尺寸流量曲线。

订购位置 10

专用代码 1

(若无电子接口选项则留空)

- A - 电磁阀 120VAC
- B - 电磁阀 12VDC
- C - 电磁阀 240VAC
- D - 电磁阀 24VDC
- E - 12VDC NEC/CEC
- F - 24VDC NEC/CEC

- G - 电磁阀 12VDC ATEX/IECex
- H - 电磁阀 24VDC ATEX/IECex
- J - 120VAC NEC/CEC
- K - 电磁阀 220VAC ATEX/IECex
- N - 无线圈电磁阀
- 0 - 标准阀组 (无电磁阀)

订购位置 11

专用代码 2

(若无电子接口选项则留空)

- E - 行程末端反馈 + 泄漏检测
- F - 行程末端反馈
- G - 行程末端反馈 ATEX/IECex/NEC/CEC
- H - 行程末端反馈/泄漏检测 ATEX/IECex/NEC/CEC

- L - 泄漏检测
- U - 泄漏检测 ATEX/IECex
- 0 - 无选件

3/4" 金属泵型号

紧凑型泵

ARO 3/4" 金属泵是紧凑型泵的一种，它以小巧、紧凑的外形提供卓越的性能。泵的最高流量可达 14.8 GPM (56 LPM)，并提供多种不同的材质和口径配置。

比率:	1:1
最大流量:	13.6-g.p.m.(51.5-l.p.m.)
每循环排量:	0.030 加仑 (0.11 升)
进气口 (内螺纹):	1/4 - 18 P.T.F.SAE Short
进液口/出液口:	3/4 - 14 N.P.T.F.-2 Rp 3/4 (3/4 -14 BSP, 平行)
最大工作压力:	100-psi (6.9-bar)
可通过最大悬浮固体直径:	3/32" (2.4-mm)
重量:	8.74 lbs (3.96 kg)
最大干吸高度:	15 ft (4.5 m)
噪音等级:	70 PSI 60 循环/分钟 75 db(A)



Ex
PD07R-BAS-FAA

订购产品

位置	1	2		3	4	5		6	7	8		9		10	11
示例:	PX07	X	-	X	X	S	-	X	X	X	-	B	-	X	X

位置 1 型号 系列	位置 2 中心体 材质	位置 3 接口 类型	位置 4 过流部件 材料	位置 5 五金件 材质	位置 6 阀座 材料	位置 7 球阀 材料	位置 8 隔膜 材料	位置 9 版本
D - 标准泵 E - 可远程 驱动	A - 铝合金 R - 聚丙烯	A - 3/4 - 14 N.P.T.F.-2 B - Rp 3/4 (3/4 -14 BSP, 平行)	A - 铝合金	S - 不锈钢	F - 铝合金 P - 聚丙烯 S - 不锈钢	A - 山道橡胶 C - 杜邦聚酯 弹性体 T - 聚四氟 乙烯	A - 山道橡胶 C - 杜邦聚酯 弹性体 L - 长寿命聚 四氟乙烯 T - 聚四氟 乙烯	版本号 位置 10 和 11 专用代码 控制功能模块选 项, 适用于电子 接口泵 (PE07 型 号)。参见第 31 页的完整说明

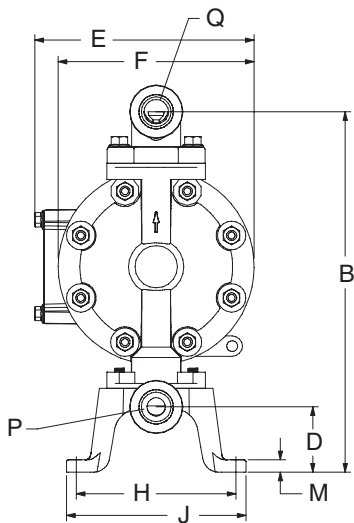
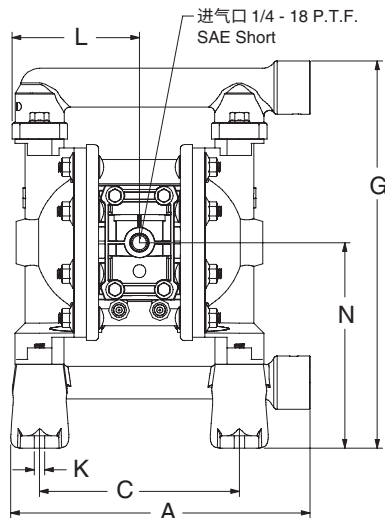
附件

- 空气管路连接服务包 | 66073-1
(包含带压力表的背负式过滤器 / 调压阀、管螺纹接套和 5 英尺长空气软管)
- 墙式安装组件 | 76763
- 可选消音器 | 93110, 与 637438 工具包一起使用
- 维修服务包 | 637428 (空气段)
637427-XX (流体段)



空气管路连接服务包
66073-1

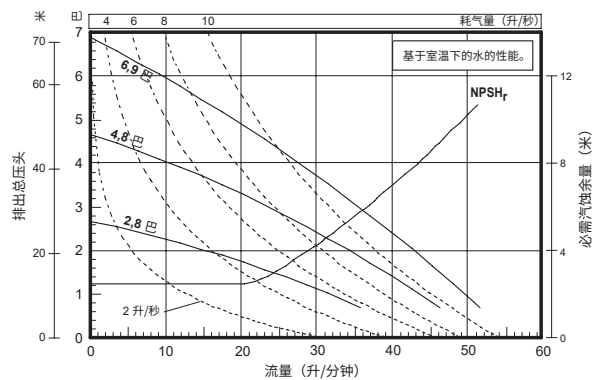
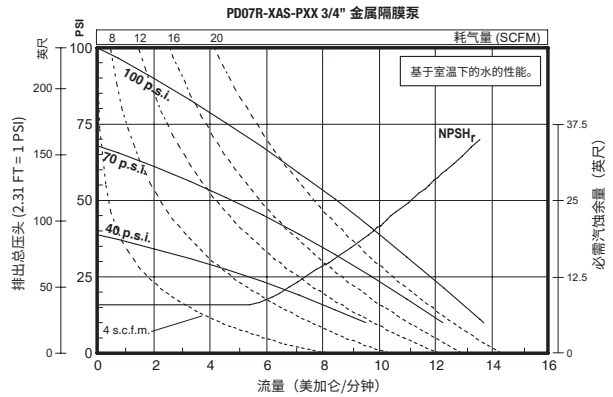
3/4" 金属泵尺寸及性能曲线图



尺寸

A - 9-9/32" (235.3 mm)	F - 6" (152.4 mm)	L - 3-29/32" (99.2 mm)
B - 11-1/16" (280.4 mm)	G - 11-7/8" (301.2 mm)	M - 3/8" (9.5 mm)
C - 6-1/8" (155.6 mm)	H - 4-29/32" (124.2 mm)	N - 6-5/16" (159.8 mm)
D - 2" (50.8 mm)	J - 5-1/2" (139.7 mm)	
E - 6-23/32" (170.6 mm)	K - 5/16" (8.0 mm)	

型号	"P" 进料口	"Q" 出料口
PD07R-AAS-PXX	3/4 - 14 N.P.T.F. - 2	3/4 - 14 N.P.T.F. - 2
PD07R-BAS-PXX	Rp 3/4 (3/4 - 14 BSP)	Rp 3/4 (3/4 - 14 BSP)



请访问 www.AROzone.com, 查看完整的尺寸流量曲线。

订购位置 10 专用代码 1 (若无电子接口选项则留空)

A - 电磁阀 120VAC	G - 电磁阀 12VDC ATEX/IECex
B - 电磁阀 12VDC	H - 电磁阀 24VDC ATEX/IECex
C - 电磁阀 240VAC	J - 120VAC NEC/CEC
D - 电磁阀 24VDC	K - 电磁阀 220VAC ATEX/IECex
E - 12VDC NEC/CEC	N - 无线圈电磁阀
F - 24VDC NEC/CEC	0 - 标准阀组 (无电磁阀)

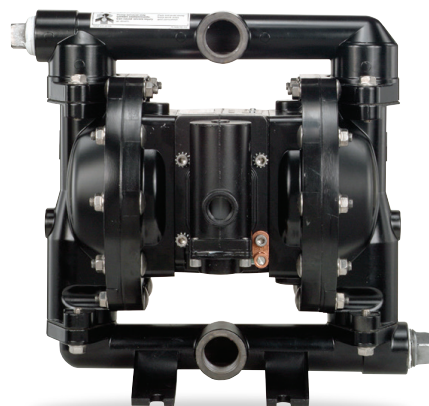
订购位置 11 专用代码 2 (若无电子接口选项则留空)

E - 行程末端反馈 + 泄漏检测	L - 泄漏检测
F - 行程末端反馈	U - 泄漏检测 ATEX/IECex
G - 行程末端反馈 ATEX/IECex/NEC/CEC	0 - 无选项
H - 行程末端反馈/泄漏检测 ATEX/IECex/NEC/CEC	

1" 金属泵

ARO EXP 1" 金属隔膜泵最高流量可达 52.2 GPM (197.6 LPM)，并提供多种不同的材质和口径配置。这些泵通常用于陶瓷、工业、化工和石油化工市场的输送、装填、再循环、投配等应用。

比率:	1:1
最大流量:	52 g.p.m. (197 l.p.m.)
每循环排量:	0.232 加仑 (0.88 升)
进气口 (内螺纹):	1/4 - 18 N.P.T.
进口口/出液口:	1 - 1-1/2 N.P.T.F.-1, Rp1(1-11 BSP)
最大工作压力:	120 psi (8.3 bar)
可通过最大悬浮固体直径:	1/8" (3.3 mm)
重量 磅(公斤):	PX10R-XAX-XXX 20.7 (9.4)
	PX10R-XCX-XXX 35.2 (16.0)
	PX10R-XHX-XXX 39.6 (18.0)
	PX10R-XSX-XXX 38.2 (17.3)
	注: 如为铝合金气动马达, 需增加 4.65 lbs (2.11 kg)
	如为不锈钢气动马达, 需增加 11.09 lbs (5.03 kg)
最大干吸高度:	19 ft (5.7 m)
噪音等级:	70 PSI 60 循环/分钟 80.6 db(A)
随机消音器:	93110



订购产品

位置	1	2		3	4	5		6	7	8		9		10	11
示例:	PX10	X	-	X	X	X	-	X	X	X	-	A	-	X	X

位置 1 型号 系列	位置 2 中心体 材质	位置 3 接口 类型	位置 4 过流部件 材料	位置 5 五金件 材质	位置 6 阀座 材料	位置 7 球阀 材料	位置 8 隔膜 材料	位置 9 版本
PD10 - 标准泵 PE10 - 电子 接口连 接泵	A - 铝合金 R - 聚丙烯 S - 不锈钢	A - NPTF 螺纹 B - BSP 螺纹	A - 铝合金 C - 铸铁 H - 哈氏合金 S - 不锈钢	P - 电镀钢 S - 不锈钢	A - 山道橡胶 C - 杜邦聚酯 弹性体 E - 碳钢 F - 铝合金 G - 丁腈橡胶 H - 440 不锈钢 L - 哈氏合金 S - 316 不锈钢	A - 山道橡胶 C - 杜邦聚酯 弹性体 G - 丁腈橡胶 S - 316 不锈钢 T - 聚四氟乙烯 V - 氟橡胶	A - 山道橡胶 C - 杜邦聚酯 弹性体 G - 丁腈橡胶 L - 长寿命聚 四氟乙烯 M - 医用级山 道橡胶 T - 聚四氟乙 烯/山道 橡胶 V - 氟橡胶	版本号 位置 10 和 11 专用代码 控制功能模块选 项, 适用于电子 接口泵 (PE10 型 号)。参见第 33 页的完整说明

附件

- 空气管路连接服务包 | 66073-2
(包含带压力表的背负式过滤器 / 调压阀、管螺纹接套和 5 英尺长空气软管)
- 隔膜故障检测装置 | 67237
- 维修服务包 | 637397 (PX10A、PX10R和PX10S的气动马达),
637401-XX (流体段)
637395-X (主阀组件)

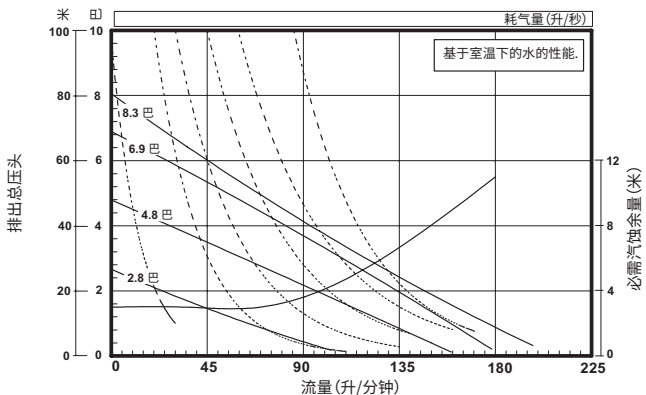
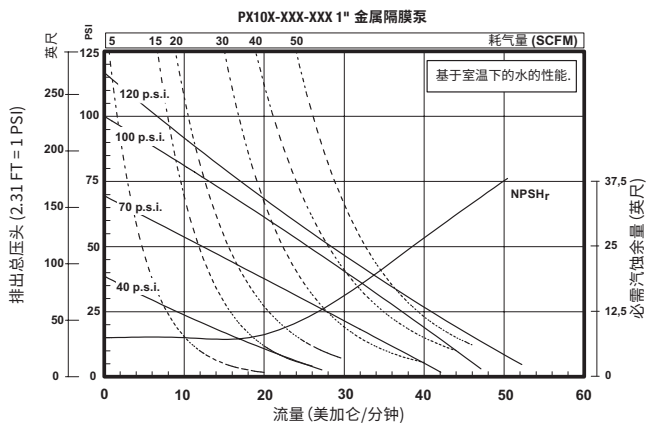
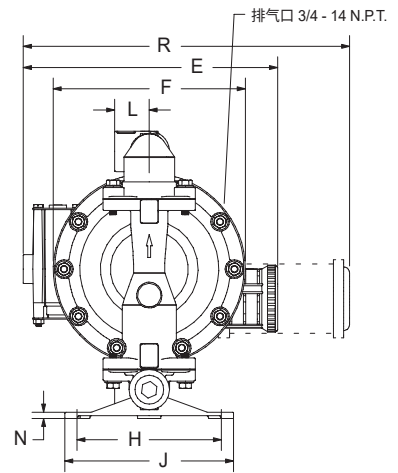
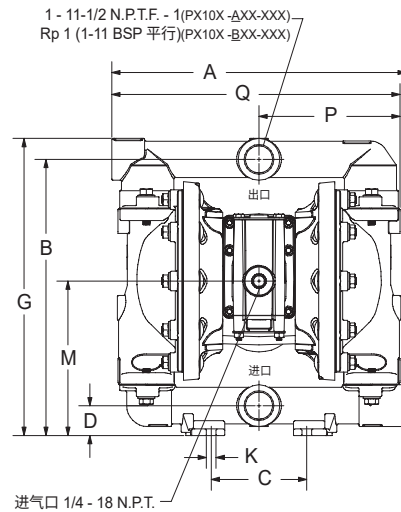
1" 金属泵尺寸及性能曲线图

尺寸

A - 12-11/32" (313.2 mm)	G - 12-7/16" (315.9 mm)	N - 见下
B - 11-9/16" (293.7 mm)	H - 6-1/4" (158.8 mm)	P - 5-27/32" (148.2 mm)
C - 4" (101.6 mm)	J - 7-5/16" (185.7 mm)	Q - 12" (304.8 mm)
D - 1-1/4" (31.8 mm)	K - 13/32" (10.3 mm)	R - 见下
E - 见下	L - 1-1/2" (38.1 mm)	
F - 见下	M - 6-15/32" (164.3 mm)	

	"E"	"F"	"R"
PX10A- XXX-XXX	-----	8 - 1/8" (206.4 mm)	14 - 1/32" (356.2 mm)
PX10B- XXX-XXX	11 - 1/32" (279.5 mm)	8 - 5/16" (211.1 mm)	-----
PX10S- XXX-XXX	-----	8 - 3/16" (207.9 mm)	13 - 27/32" (351.4 mm)

	"N"
PX10X-XAX-XXX	1/4" (6.4 mm)
PX10X-XCX-XXX	9 - 32/16" (7.1 mm)
PX10X-XHX-XXX	9 - 32/16" (7.1 mm)
PX10X-XSX-XXX	9 - 32/16" (7.1 mm)



请访问 www.AROzone.com, 查看完整的尺寸流量曲线。

订购位置 10

专用代码 1 (若无电子接口选项则留空)

A - 电磁阀 120VAC	G - 电磁阀 12VDC ATEX/IECex
B - 电磁阀 12VDC	H - 电磁阀 24VDC ATEX/IECex
C - 电磁阀 240VAC	J - 120VAC NEC/CEC
D - 电磁阀 24VDC	K - 电磁阀 220VAC ATEX/IECex
E - 12vDC NEC/CEC	N - 无线圈电磁阀
F - 24vDC NEC/CEC	O - 标准阀组 (无电磁阀)

订购位置 11

专用代码 2 (若无电子接口选项则留空)

E - 行程末端反馈 + 泄漏检测	L - 泄漏检测
F - 行程末端反馈	U - 泄漏检测 ATEX/IECex
G - 行程末端反馈 ATEX/IECex/NEC/CEC	O - 无选项
H - 行程末端反馈/泄漏检测	
ATEX/IECex/NEC/CEC	

1-1/2" 金属泵型号

ARO 1-1/2" 金属隔膜泵最高流量可达 123.1 GPM (465.9 LPM)，并提供多种不同的材质和口径配置。这些泵通广泛用于油漆、石油和天然气、化工和石油化工市场的输送、装填、再循环、投配等应用。

比率: 1:1
 最大流量: 123 g.p.m. (465 l.p.m.)
 每循环排量: 0.617 加仑 (2.34 升)
 进气口 (内螺纹): 1/2 - 14 N.P.T.
 进液口/出液口: 1-1/2" - 11-1/2 N.P.T.F.-1, Rp1-1/2(1-1/2-11BSP)
 1-1/2" A.N.S.I./DIN 法兰

最大工作压力: 120 psi (8.3 bar)
 可通过最大悬浮固体直径: 1/4" (6.4 mm)
 重量 磅(公斤):

PX15R-XAX-XXX 37.7 (17.1)
 PX15R-XCX-XXX 73.2 (33.2)
 PX15R-XSX-XXX 61.2 (27.8)
 PX15R-XHX-XXX 86.9 (39.4)

注: 如为铝合金气动马达段, 需增加 2.14 lbs (0.97 kg), 如为不锈钢气动马达段, 需增加 18.14 lbs (8.23 kg)

最大干吸高度: 14 ft (4.2 m)
 噪音等级: 70 PSI 50 循环/分钟 81.0 db(A)
 随机消音器: 350-568



订购产品

位置	1	2		3	4	5		6	7	8		9		10	11
示例:	PX15	X	-	X	X	X	-	X	X	X	-	A	-	X	X

位置 1 型号 系列	位置 2 中心体 材质	位置 3 接口 类型	位置 4 过流部件 材料	位置 5 五金件 材质	位置 6 阀座 材料	位置 7 球阀 材料	位置 8 隔膜 材料	位置 9 版本
PD15 - 标准泵 PE15 - 电子接口 连接泵	A - 铝合金 R - 聚丙烯 S - 不锈钢	A - NPTF 螺纹 B - BSP 螺纹 Y - 1-1/2" A.N.S.I./DIN 法兰(中心)	A - 铝合金 C - 铸铁 H - 哈氏合金 S - 不锈钢	P - 电镀钢 S - 不锈钢	A - 山道橡胶 C - 杜邦聚酯弹性体 E - 碳钢 F - 铝合金 G - 丁腈橡胶 H - 440 不锈钢 L - 哈氏合金 S - 316 不锈钢	A - 山道橡胶 C - 杜邦聚酯弹性体 G - 丁腈橡胶 S - 316 不锈钢 T - 聚四氟乙烯 V - 氟橡胶	A - 山道橡胶 C - 杜邦聚酯弹性体 G - 丁腈橡胶 L - 长寿命聚四氟乙烯 M - 医用级山道橡胶 T - 聚四氟乙烯/山道橡胶 V - 氟橡胶	版本号 位置 10 和 11 专用代码 控制功能模块选项, 适用于电子接口泵 (PE15 型号)。参见第 35 页的完整说明

附件

空气管路连接服务包 | 66084-1
 (包含带压力表的背负式过滤器 / 调压阀、管螺纹接套和 5 英尺长空气软管)
 隔膜故障检测装置 | 67237
 维修服务包 | 637389 (PX15X的气动马达), 编号637375-XX (流体段),
 637390-X (主阀组件)

1-1/2" 金属泵尺寸及性能曲线图

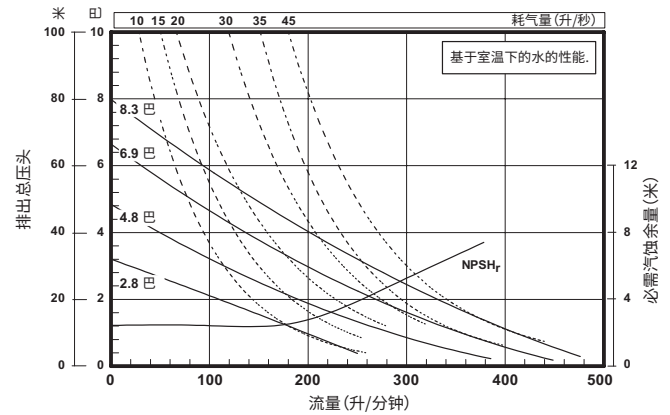
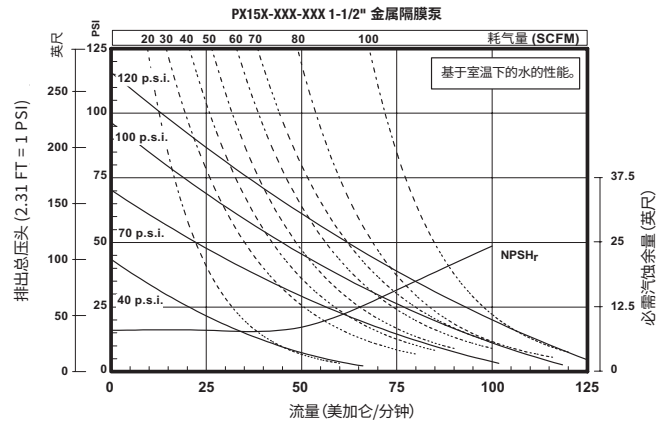
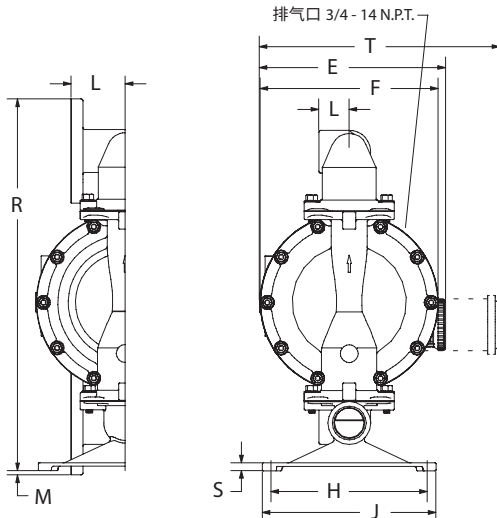
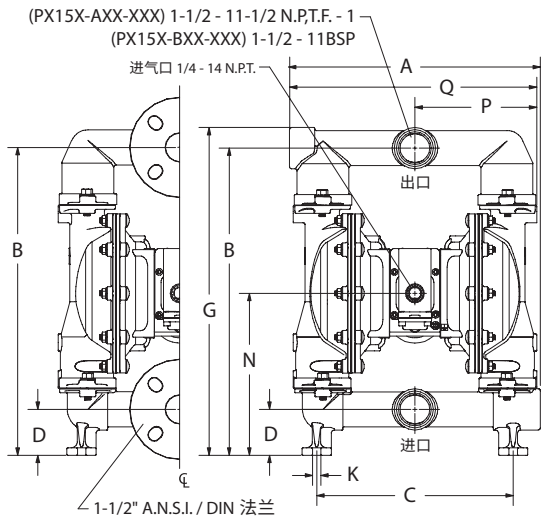
- A - 见下
- B - 18-3/8"(466.7 mm)
- C - 11-3/4"(298.5 mm)
- D - 2-3/4"(69.9 mm)
- E - 见下
- F - 10-1/4"(260.4 mm)
- G - 19-5/8"(498.1 mm)
- H - 9"(228.6 mm)
- J - 10"(254.0 mm)
- K - 1/2"(12.7 mm)
- L - 见下
- M - 1/4"(6.4 mm)
- N - 9-11/16"(246.0 mm)
- P - 见下
- Q - 见下
- R - 21-7/16"(543.9 mm)
- S - 见下
- T - 见下

	"A"	"L"
PX15X-XAX-XXX	14-7/8"(377.8 mm)	1-3/4"(44.5 mm)
PX15X-XCX-XXX	14-5/8"(371.5 mm)	1-3/4"(44.5 mm)
PX15X-XHX-XXX	14-9/16"(370.0 mm)	3-1/8"(79.4 mm)
PX15X-ASX-XXX, -BSX	14-25/32"(375.5 mm)	1-3/4"(44.5 mm)
PX15X-YSX-XXX	14-9/16"(370.0 mm)	3-1/8"(79.4 mm)

	"E"	"T"
PX15A-XXX-XXX	-----	14-1/32"(356.2 mm)
PX15R-XXX-XXX	11-3/32"(281.3 mm)	-----
PX15S-XXX-XXX	-----	13-27/32"(351.4 mm)

"P"	"Q"	"S"
7-7/32"(183.4 mm)	14-23/32"(373.9 mm)	1/2"(12.7 mm)
7-3/16"(182.6 mm)	14-1/2"(368.3 mm)	1/4"(6.4 mm)
7-3/16"(182.6 mm)	14-1/2"(368.3 mm)	1/4"(6.4 mm)
7-9/32"(185.0 mm)	14-13/16"(375.5 mm)	15/32"(11.4 mm)
7-9/32"(185.0 mm)	14-9/16"(370.0 mm)	15/32"(11.4 mm)

	"E"	"T"
PX15A-XXX-XXX	-----	14-1/32"(356.2 mm)
PX15R-XXX-XXX	11-3/32"(281.3 mm)	-----
PX15S-XXX-XXX	-----	13-27/32"(351.4 mm)



订购位置 10 专用代码 1 (若无电子接口选项则留空)

- A - 电磁阀 120VAC
- B - 电磁阀 12VDC
- C - 电磁阀 240VAC
- D - 电磁阀 24VDC
- E - 12VDC NEC/CEC
- F - 24VDC NEC/CEC
- G - 电磁阀 12VDC ATEX/IECex
- H - 电磁阀 24VDC ATEX/IECex
- J - 120VAC NEC/CEC
- K - 电磁阀 220VAC ATEX/IECex
- N - 无线圈电磁阀
- O - 标准阀组 (无电磁阀)

订购位置 11 专用代码 2 (若无电子接口选项则留空)

- E - 行程末端反馈 + 泄漏检测
- F - 行程末端反馈
- G - 行程末端反馈 ATEX/IECex/NEC/CEC
- H - 行程末端反馈/泄漏检测 ATEX/IECex/NEC/CEC
- L - 泄漏检测
- U - 泄漏检测 ATEX/IECex
- O - 无选项

2" 金属泵

ARO EXP 2" 金属隔膜泵最高流量可达 172 GPM (651 LPM)，并提供多种不同的材质和口径配置。这些泵通常用于陶瓷、油漆、石油和天然气、化工和石油化工市场的输送、装填、再循环、投配等应用。

比率: 1:1
 最大流量: 172 g.p.m. (651 l.p.m.)
 每循环排量: 1.4 (5.3) @ 100 psi 加仑 (升)
 进气口 (内螺纹): 3/4 - 14 N.P.T.F.-1
 进液口/出液口 (内螺纹): PX20X-AXX-XXX-B() 2 - 11-1/2 N.P.T.F.-1
 PX20X-BXX-XXX-B() Rp 2 (2 - 11 BSP 平行)
 PX20X-FXX-XXX-B() 2" A.N.S.I./DIN 法兰
 最大工作压力: 120 psi (8.3 bar)
 可通过最大悬浮固体直径: 1/4" (6.4 mm)
 最大干吸高度: 14 ft (4.2 m)
 噪音等级: 70 PSI 50 循环/分钟 85.0 db(A)
 随机消音器: 67389
 重量磅 (公斤): AL-铝合金, CI-铸铁, H-哈氏合金, SS-不锈钢



PD20A	气动马达	连接	接液部件	泵重量	PD20R	气动马达	连接	接液部件	泵重量	PD20S	气动马达	连接	接液部件	泵重量
	AL	螺纹	AL	91.4 (41.5)		聚丙烯	螺纹	CI	165 (74.8)		SS	螺纹	AL	120.3 (54.6)
	AL	螺纹	CI	147.4 (66.9)		聚丙烯	螺纹	H	154 (69.9)		SS	螺纹	CI	176.3 (80)
	AL	螺纹	H	155 (70.3)		聚丙烯	螺纹	SS	154 (69.9)		SS	螺纹	H	183.9 (83.4)
	AL	螺纹	SS	149.8 (68)		聚丙烯	法兰	H	153.2 (69.5)		SS	螺纹	SS	178.7 (81.1)
	AL	法兰	H	169.4 (76.8)		聚丙烯	法兰	SS	146 (66.2)		SS	法兰	H	198.3 (89.9)
	AL	法兰	SS	162.2 (73.6)							SS	法兰	SS	191.1 (86.7)

订购产品

位置	1	2		3	4	5		6	7	8		9		10	11
示例:	PX20	X	-	X	X	X	-	X	X	X	-	B	-	X	X

位置 1 型号 系列	位置 2 中心体 材质	位置 3 接口 类型	位置 4 过流部件 材料	位置 5 五金件 材质	位置 6 阀座 材料	位置 7 球阀 材料	位置 8 隔膜 材料	位置 9 版本
PD20 - 标准泵 PE20 - 电子 接口连 接泵	A - 铝合金 S - 不锈钢 R - 聚丙烯 (不 锈钢气盖) Y - 聚丙烯 (铸 铁气盖)	A - NPTF 螺纹 B - BSP 螺纹 F* - 2" ANSI/ DIN法兰 中心 *仅限于不锈 钢泵	A - 铝合金 C - 铸铁 H - 哈氏合金 S - 不锈钢	P - 电镀钢 S - 不锈钢	A - 山道橡胶 C - 杜邦聚酯弹 性体 E - 碳钢 F - 铝合金 G - 丁腈橡胶 H - 440 不锈钢 K - 聚偏氟乙烯 L - 哈氏合金 S - 316 不锈钢	A - 山道橡胶 C - 杜邦聚酯弹 性体 G - 丁腈橡胶 S - 316 不锈钢 T - 聚四氟乙烯 V - 氟橡胶	A - 山道橡胶 C - 杜邦聚酯弹 性体 G - 丁腈橡胶 L - 长寿命聚四 氟乙烯 M - 中级山道 橡胶 T - 聚四氟乙烯/ 山道橡胶 V - 氟橡胶	版本号 位置 10 和 11 专用代码 控制功能模块选 项, 适用于电子 接 口 泵 (PE20 型号)。参见第 37 页的完整说明

附件

空气管路连接服务包 | 66109

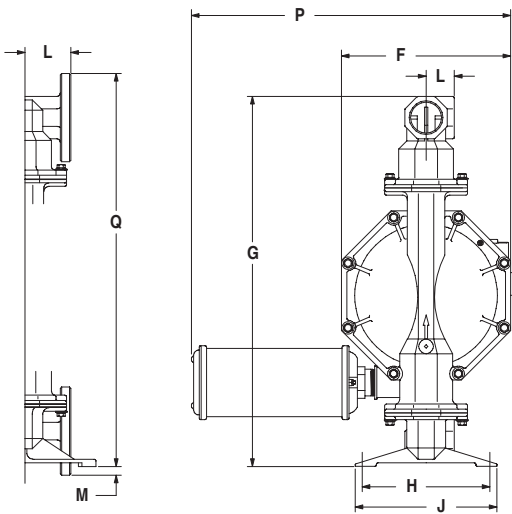
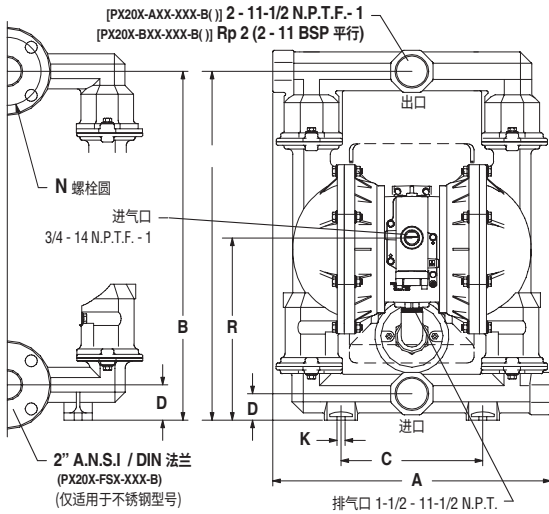
(包含带压力表的背负式过滤器 / 调压阀、管螺纹接套和 5 英尺长空气软管)

隔膜故障检测装置 | 67237 (必须为PE20X型号的泵)

维修服务包 | 637369 (PX20R和PX20Y的气动马达), 637421 (PX20A和PX20S的气动马达),

637309-XX (流体段), 637374-X (主空气阀组件)

2" 金属泵尺寸及性能曲线图

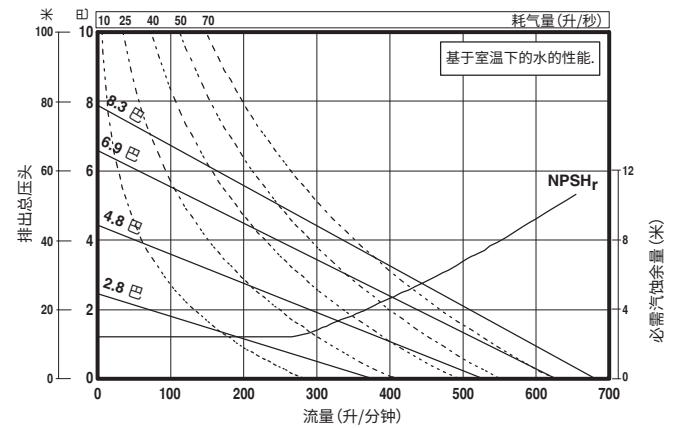
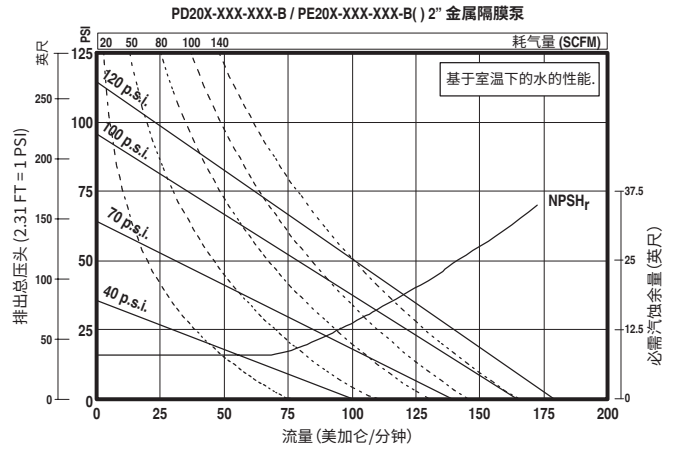


尺寸

A 见下	G 26-1/4" (666.8 mm)	M 5/8" (15.9 mm)
B 24-3/4" (628.7 mm)	H 9-1/16" (230.2 mm)	N 4.834" (122.8 mm)
C 10-1/16" (255.6 mm)	J 10-1/16" (255.6 mm)	P 21-5/8" (548 mm)
D 见下	K 9/16" (14.3 mm)	Q 27-7/8" (708.0 mm)
E 16-3/16" (411.2 mm)	L 见下	R 见下
F 12" (304.8 mm)		

PX20X-XAX-XXX-B()	19-3/4" (501.4 mm)	1-7/8" (47.6 mm)
PX20X-XCX-XXX-B()	19-3/4" (501.4 mm)	1-7/8" (47.6 mm)
PX20X-AHX-XXX-B(), -BHX	19-1/4" (488.7 mm)	2-1/2" (63.5 mm)
PX20X-ASX-XXX-B(), -BSX	19-1/4" (488.7 mm)	2-1/2" (63.5 mm)
PX20X-FHX-XXX-B(), -FSX	19-1/4" (488.7 mm)	2-1/2" (63.5 mm)

"L"	"R"
2" (50.8 mm)	12-15/16" (328.6 mm)
2" (50.8 mm)	12-15/16" (328.6 mm)
2-3/32" (53.0 mm)	13-9/16" (344.5 mm)
2-3/32" (53.0 mm)	13-9/16" (344.5 mm)
3-1/4" (82.6 mm)	13-9/16" (344.5 mm)



订购位置 10 专用代码 1 (若无电子接口选项则留空)

A - 电磁阀 120VAC	G - 电磁阀 12VDC ATEX/IECex
B - 电磁阀 12VDC	H - 电磁阀 24VDC ATEX/IECex
C - 电磁阀 240VAC	J - 120VAC NEC/CEC
D - 电磁阀 24VDC	K - 电磁阀 220VAC ATEX/IECex
E - 12VDC NEC/CEC	N - 无线圈电磁阀
F - 24VDC NEC/CEC	O - 标准阀组 (无电磁阀)

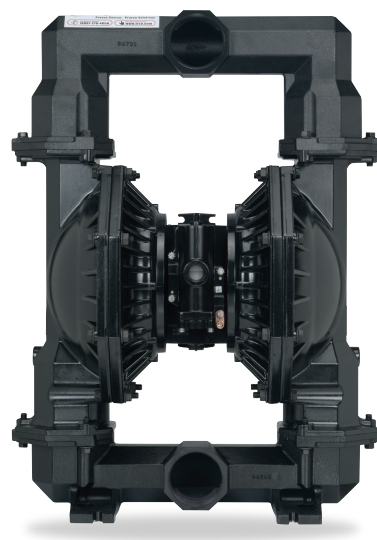
订购位置 11 专用代码 2 (若无电子接口选项则留空)

E - 行程末端反馈 + 泄漏检测	L - 泄漏检测
F - 行程末端反馈	U - 泄漏检测 ATEX/IECex
G - 行程末端反馈 ATEX/IECex/NEC/CEC	0 - 无选项
H - 行程末端反馈/泄漏检测	
ATEX/IECex/NEC/CEC	

3" 金属泵

ARO EXP 3" 金属隔膜泵最高流量可达 275 GPM (1040.9 LPM)，并提供多种不同的材质和口径配置。这些泵广泛用于陶瓷、油漆、石油和天然气、化工和石油化工市场的输送、装填、再循环、投配等应用。

比率:	1:1	
最大流量:	275 g.p.m. (1041 l.p.m.)	
每循环排量:	2.8 (10.6) @ 100 psi 加仑(升)	
进气口(内螺纹):	3/4 - 14 N.P.T.F.- 1	
进液口/出液口(内螺纹):	3" - 8 N.P.T.F.- 1	
	Rp 3 (3 - 11 BSP平行)	
最大工作压力:	120 psi (8.3 bar)	
可通过最大悬浮固体直径:	3/8" (9.5 mm)	
重量(磅(公斤)):	PX30A-XAX-XXX-C	129.5 (58.8)
	PX30A-XCX-XXX-C	221.1 (100.3)
	PX30A-AHX-XXX-C	249.4 (113.3)
	PX30A-ASX-XXX-C	228.3 (103.8)
	PX30A-FHX-XXX-C	269.4 (122.3)
	PX30A-FSX-XXX-C	245.2 (114.4)
	注:如为不锈钢气动马达段,需增加 40 lbs (18.2 kg)	
最大干吸高度:	14 ft (4.2 m)	
噪音等级:	70 PSI 50 循环/分钟	83.0 db(A)
随机消音器:	67389	



订购产品

位置	1	2		3	4	5		6	7	8		9		10	11
示例:	PX30	X	-	X	X	X	-	X	X	X	-	C	-	X	X

位置 1 型号 系列	位置 2 中心体 材质	位置 3 接口 类型	位置 4 过流部件 材料	位置 5 五金件 材质	位置 6 阀座 材料	位置 7 球阀 材料	位置 8 隔膜材料	位置 9 版本
PD30 - 标准泵 PE30 - 电子 接口连 接泵	A - 铝合金 R - 聚丙烯(不 锈钢气盖) S - 不锈钢	A - NPTF 螺纹 B - BSP 螺纹 D - ANSI 4 孔 法兰 F - DIN 8 孔 法兰* * 仅限于 不锈钢泵	A - 铝合金 C - 铸铁 H - 哈氏合金* S - 不锈钢 * 不适用于 PD30R-X 型号	P - 镀钢 S - 不锈钢	A - 山道橡胶 C - 杜邦聚酯弹 性体 E - 碳钢 F - 铝合金 G - 丁腈橡胶 H - 440 不锈钢 K - 聚偏氟乙烯 L - 哈氏合金 S - 316 不锈钢	A - 山道橡胶 C - 杜邦聚酯 弹性体 G - 丁腈橡胶 T - 聚四氟 乙烯 V - 氟橡胶	A - 山道橡胶 C - 杜邦聚酯 弹性体 G - 丁腈橡胶 T - 聚四氟乙 烯/山道 橡胶 V - 氟橡胶	版本号 位置 10 和 11 专用代码 控制功能模块选 项, 适用于电子 接口泵 (PE30 型号)。参见第 39 页的完整说明

附件

空气管路连接服务包 | 66109

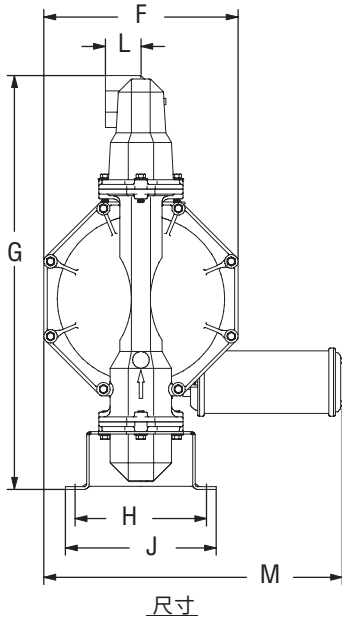
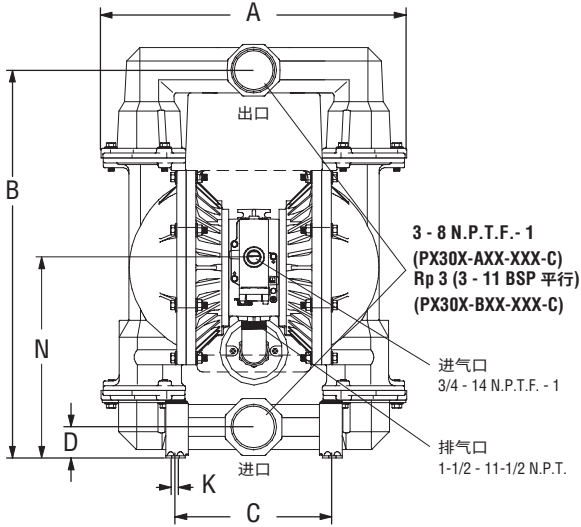
(包含带压力表的背负式过滤器 / 调压阀、管螺纹接套和 5 英尺长空气软管)

隔膜故障检测装置 | 67237 (必须为PE30X型号的泵)

维修服务包 | 637369 (PX30R的气动马达), 637421 (PX30A和PX30S的气动马达),

637374-X (主阀组件), 编号637303-XX (流体段)

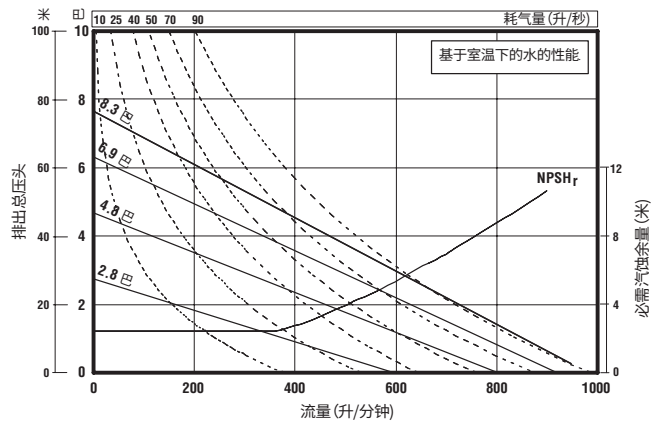
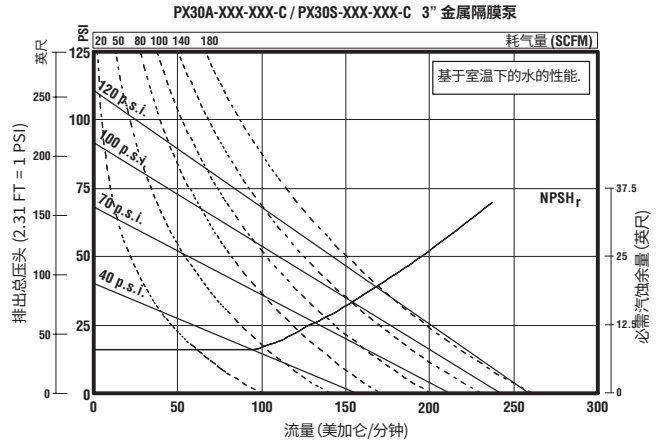
3" 金属泵尺寸及性能曲线图



A 见下	F 15" (381 mm)	K 9/16" (14.3 mm)
B 30" (761.7 mm)	G 32" (812.5 mm)	L 2-3/4" (69.9 mm)
C 12-1/16" (306.5 mm)	H 10-5/32" (258 mm)	M 23-3/32" (586.3 mm)
D 见下	J 见下	N 见下
E 17-11/16" (449.2 mm)		

	"A"	"D"
PX30X-XAX-XXX-C	23-5/8" (598.7 mm)	2-3/8" (60.3 mm)
PX30X-XCX-XXX-C	23-5/8" (598.7 mm)	2-7/16" (61.1 mm)
PX30X-XHX-XXX-C	23-1/8" (587.3 mm)	2-3/4" (69.9 mm)
PX30X-XSX-XXX-C	23-1/8" (587.3 mm)	2-3/4" (69.9 mm)

	"J"	"N"
	11" (279.1 mm)	15-1/2" (393.7 mm)
	11-11/16" (296.1 mm)	15-1/2" (393.7 mm)
	11-11/16" (296.1 mm)	16" (406.4 mm)
	11-11/16" (296.1 mm)	16" (406.4 mm)



订购位置 10 专用代码 1 (若无电子接口选项则留空)

A - 电磁阀 120VAC	G - 电磁阀 12VDC ATEX/IECex
B - 电磁阀 12VDC	H - 电磁阀 24VDC ATEX/IECex
C - 电磁阀 240VAC	J - 120VAC NEC/CEC
D - 电磁阀 24VDC	K - 电磁阀 220VAC ATEX/IECex
E - 12VDC NEC/CEC	N - 无线圈电磁阀
F - 24VDC NEC/CEC	O - 标准阀组 (无电磁阀)

订购位置 11 专用代码 2 (若无电子接口选项则留空)

E - 行程末端反馈 + 泄漏检测	L - 泄漏检测
F - 行程末端反馈	U - 泄漏检测 ATEX/IECex
G - 行程末端反馈 ATEX/IECex/NEC/CEC	O - 无选项
H - 行程末端反馈/泄漏检测 ATEX/IECex/NEC/CEC	

2" 金属板阀泵

专用泵

ARO 气动板阀隔膜泵可提供高达 172 gpm (651 lpm) 的有效流量。这些泵专用于处理粘稠、纤维、粗糙、浆状或含有大颗粒固体（悬浮或非悬浮）的材料及其他不适合使用球阀泵的应用。板阀泵可用于压滤机给料、废物处理、排水、填充材料输送和其他各类特殊应用场合。

比率:	1:1
最大流量:	172 g.p.m. (651 l.p.m.)
每循环排量:	1.4 (5.3) @ 100 psi 加仑(升)
进气口(内螺纹):	3/4 - 14 N.P.T.F.-1
进液口/出液口(内螺纹):	PF20X-AXX-XXX-B 2 - 11-1/2 N.P.T.F.-1 PF20X-BXX-XXX-B Rp 2 (2 - 11 BSP 平行)
最大工作压力:	120 psi (8.3 bar)
可通过最大悬浮固体直径:	2" (51 mm) 半固体
最大干吸高度	14 ft (4.2 m)
重量 磅(公斤):	PF20A-XAX-SXX-B 97.3 (44.2) PF20A-XCX-SXX-B 166.2 (75.4) PF20A-ASX-SXX-B 166 (75.3) PF20A-BSX-SXX-B 166 (75.3) PF20A-FSX-SXX-B 177.1 (80.3) 如为不锈钢气动马达,需增加 28.9 lbs (13.1kg) PF20R-XCX-SXX-B 178.7 (81.1) PF20R-XSX-SXX-B 180.6 (81.9)
噪音等级:	70 PSI 60 循环/分钟 85.0 db(A)
消音器:	94810(可选 94117)



订购产品

位置	1	2		3	4	5		6	7	8		
示例:	PF20	X	-	X	X	X	-	S	X	X	-	B

位置 1 型号 系列	位置 2 中心体 材质	位置 3 接口 类型	位置 4 过流部件 材料	位置 5 五金件 材质	位置 6 阀座 材料	位置 7 板阀 材料	位置 8 隔膜 材料
PF20 - 标准泵	A - 铝合金 R - 聚丙烯 带不锈钢气帽 S - 不锈钢 Y - 聚丙烯 带铸铁气帽	A - NPTF 螺纹 B - BSP 螺纹 F - 2" ANSI/DIN 法兰	A* - 铝合金 C - 铸铁 S - 不锈钢 *不适用于PD20R 或PD20Y选件	P - 镀钢 S - 不锈钢	S - 不锈钢	A - 乙丙橡胶 G - 丁腈橡胶 U - 聚氨酯 V - 氟橡胶	A - 山道橡胶 G - 丁腈橡胶 T - 聚四氟乙 烯/山道 橡胶 V - 氟橡胶

附件

维修服务包 | 637421 (马达段)
637310-XX (流体段)

粉末输送泵

专用泵

ARO 气动粉末泵能够更加快速、清洁地输送和处理您干式工艺制备粉末，而成本只有类似输送系统的几分之一。连续、可靠地输送净重为每立方英尺 45 lbs. (每立方米 721 kg) 的粉末，如碳黑、膨胀云母、硅树脂、丙烯酸树脂，3D 打印粉末和粉末药品等。

替代人工粉末输送工艺。

- 减少空气传输的污染 - 直接从粉末容器输送到您的调配处。
- 具有独特吸气系统 - 防止出现粉末堆填的可能性。
- 可移动 - 移动安装, 可多场合使用。

口径:	1"、2" 和 3"
材料:	铝合金和不锈钢
最大工作压力:	50 psi (3.4 bar)
可通过最大悬浮固体直径:	1/8" (3.3 mm) PP10A 型号 1/4" (6.4 mm) PP20A 型号 3/8" (9.5 mm) PP30A 型号
重量 磅(公斤):	PP10A-XAX-AAA 33.3 (15.1) PP10A-XSX-AAA 50.9 (23.1) PP20A-XAX-AAA 99.4 (45.1) PP20A-XSX-AAA 157.8 (71.6) P30A-XAX-AAA 137.5 (62.4) PP30A-XSX-AAA 236.8 (107.4)



订购产品

位置	1	2	3	4	5	6	7		
示例:	PPXXA	-	X	X	X	-	X	X	X

位置 1 型号 系列	位置 2 接口 类型	位置 3 过流部件 材质	位置 4 五金件 材质	位置 5 阀座 材料	位置 6 球阀 材料	位置 7 隔膜 材料
PP10A - 1" 口径 PP20A - 2" 口径 PP30A - 3" 口径	A - NPTF 螺纹 B - BSP 螺纹 C - 2" ANSI / DIN 法兰 F - 3" ANSI / DIN 法兰	A - 铝合金 S - 不锈钢	P - 镀钢 S - 不锈钢	A - 山道橡胶 S - 不锈钢	A - 山道橡胶 M - 医用级 山道橡胶	A - 山道橡胶 M - 医用级 山道橡胶

附件

维修服务包 | 637397 (气马达 PP10A), 637401-XX (流体段 PP10A)
637421 (气马达 PP20A), 637309-XX (流体段 PP20A)
637421 (气马达 PP30A), 637303-XX (流体段 PP30A)
吸入连接管 | 67183-1 (10英尺长, 直径2", 适用于PP20A和PP30A)

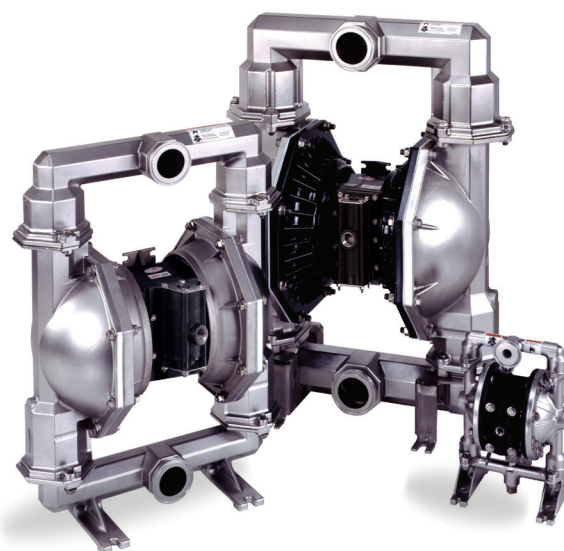
卫生级输送泵

专用泵

- 采用经FDA认证的材料制成。
- 过流金属部件采用不锈钢316材质。
- 五金件均采用不锈钢材质。
- 过流部件均采用全熔模铸造。

典型应用：

食品加工
 化妆品
 制药
 化学添加剂
 粘合剂(食品级)
 油漆
 需要快速断开流体连接的应用



	PM05X-X-X-B02 (1/2")	PM10X-X-X-A02 (1")	PM15X-X-X-A02 (1-1/2")	PM20X-X-X-B02 (2")	PM30X-X-X-C02 (3")
比率:	1:1	1:1	1:1	1:1	1:1
最大流量GPM (lpm):	13.0 (49.2)	52.2 (197.6)	123 (465.6)	172 (651)	275 (1041)
每循环 排量GPM (lpm):	0.040 (0.15)	0.232 (0.88)	0.617 (2.34)	1.4 (5.3)	2.8 (10.6)
进气口(内螺纹):	1/4 - 18 PTE SAE Short	1/4 - 18 N.P.T.F	1/2 - 14 N.P.T.F	3/4 - 14 N.P.T.F-1	3/4 - 14 N.P.T.F-1
进液口:	1-1/2" 卫生级卡箍	1-1/2" 卫生级卡箍	2" 卫生级卡箍	2-1/2" 卫生级卡箍	3" 卫生级卡箍
出液口:	1-1/2" 卫生级卡箍	1-1/2" 卫生级卡箍	2" 卫生级卡箍	2-1/2" 卫生级卡箍	3" 卫生级卡箍
最大工作压力: PSI (bar)	100 (6.9)	120 (8.3)	120 (8.3)	120 (8.3)	120 (8.3)
可通过最大悬浮 固体直径in. (mm):	3/32" (2.4)	1/8" (3.3)	1/4" (6.4)	1/4" (6.5)	3/8" (9.5)
重量lbs (kg):	14.75 (6.7)	PM10A-CSS-X-A02 44.8 (20.3) PM10R-CSS-X-A02 38.2 (17.3) PM10S-CSS-X-A02 51.6 (23.4)	PM15A-CSS-X-A02 62.4 (28.3) PM15R-CSS-X-A02 60.3 (27.3) PM15S-CSS-X-A02 78.4 (35.6)	PM20A-CSS-X-B02 142.8 (64.8) PM20R-CSS-X-B02 183.6 (83.5) PM20S-CSS-X-B02 171.7 (77.9)	PM30A-CSS-X-C02 227.5 (103.2) PM30R-CSS-X-C02 253.3 (114.9) PM30S-CSS-X-C02 267.2 (121.2)
可选消音器	93110 (需要 67367 组件)			67213 (标准型)	67213 (标准型)

订购产品 (并非所有选项都适用于每种尺寸的泵, 请参阅操作手册, 了解可用选项。)

位置	1	2		3	4	5		6	7	8	9
示例:	PMXX	X	-	X	X	X	-	X	X	X	X02

位置 1 型号 系列	位置 2 中心体 材质	位置 3 接口 类型	位置 4 过流部件 材质	位置 5 五金件 材质	位置 6 阀座 材料	位置 7 球阀材料	位置 8 隔膜材料	位置 9 版本
PM05 - 1/2" 泵 PM10 - 1" 泵 PM15 - 1-1/2" 泵 PM20 - 2" 泵 PM30 - 3" 泵	A - 铝合金 P - 聚丙烯 S - 不锈钢	C - 卫生级卡箍	S - 不锈钢	S - 不锈钢	M - 医用级山道橡胶 P - 聚丙烯 S - 不锈钢	C - 杜邦聚酯弹性体 G - 丁腈橡胶 M - 医用级山道橡胶 S - 不锈钢 T - 聚四氟乙烯 V - 氟橡胶	C - 杜邦聚酯弹性体 G - 丁腈橡胶 M - 医用级山道橡胶 T - 聚四氟乙烯/ 山道橡胶	

FDA 卫生级隔膜泵

专用泵

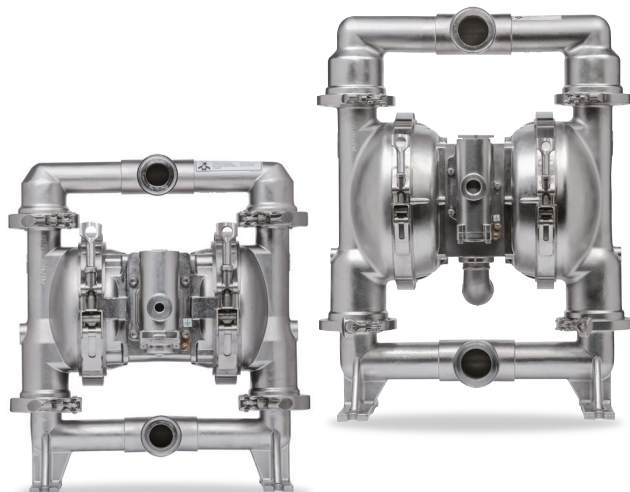
全新的 SD 系列产品具有快拆式 (QKD) 卡箍结构, 更易清洗、维护和保养, 从而提高可靠性并延长产品寿命。

SD 系列泵

- 快拆式(QKD)设计有利于零部件的快速拆卸。
- 流量优化。更好的性能表现, 更小的材料剪切力。
- 电解抛光不锈钢316L结构, 符合 FDA 卫生级要求, 更耐高温。

应用:

食品 / 饮料 / 制药 / 化妆品



	SD10 1" 泵	SD15 1.5" 泵	SD20 2" 泵
启动压力psi (bar)	25 (1.723)	25 (1.723)	25 (1.723)
干吸高度ft. H20 (m)	16.49 (5.02)	16.4 ft (5.0)	18.25 (5.56)
湿吸高度ft. H20 (m)	31.4 (9.57)	31 (9.5)	31.4 (9.57)
流量GPM (lpm)	54 (204.4)	123 (465.6)	195 (738)
每循环排量G @100 PSI (l)	0.258 (.976)	0.617 (2.34)	1.3 (4.9)
可通过最大固体尺寸in. (mm)	1/8 (3.2)	1/4 (6.4)	1/4 (6.4)
流体进出口	1-1/2" Tri-Clamp	2" Tri-Clamp	2-1/2" Tri-Clamp

订购产品

位置	1	2		3	4	5		6	7	8			9	10	11
示例:	SDXX	S	-	C	S	S	-	X	X	X	-	B	X	X	X

位置 1 型号 系列	位置 2 中心体 材质	位置 3 接口 类型	位置 4 过流部件 材质	位置 5 五金件 材质	位置 6 阀座 材料	位置 7 球阀 材料	位置 8 隔膜 材料
SD10 - 1" 泵 SD15-1.5" 泵 SD20 - 2" 泵	R - 白色 聚丙烯 S - 316L 不锈钢	C - 卫生级 卡箍	S - 316L 不锈钢	S - 不锈钢	C - 杜邦聚酯弹性体 K - 聚偏氟乙烯 S - 316L 不锈钢	C - 杜邦聚酯弹性体 M - 医用级 山道橡胶 S - 316L 不锈钢 T - 聚四氟乙烯	C - 杜邦聚酯弹性体 M - 医用级山道橡胶 T - 聚四氟乙烯/山道橡胶 K - 聚四氟乙烯一体式膜片

位置 9 专用代码 1 (若无专用代码则留空)	位置 10 专用代码 2 (若无专用代码则留空)	位置 11 特殊 测试
A - 电磁阀 120VAC B - 电磁阀 12VDC C - 电磁阀 240VAC D - 电磁阀 24VDC E - 12vDC NEC/CEC F - 24vDC NEC/CEC G - 电磁阀 12VDC ATEX/IE Cex H - 电磁阀 24VDC ATEX/IE Cex J - 120VAC NEC/CEC K - 电磁阀 220VAC ATEX/IE Cex N - 电磁阀, 无线圈 O - 标准阀组 (无电磁阀)	E - 行程末端反馈 + 泄漏检测 F - 行程末端反馈 G - 行程末端反馈 ATEX/IE Cex/ NEC/CEC H - 行程末端反馈/泄漏检测 ATEX/IE Cex/NEC/CEC L - 泄漏检测 U - 泄漏检测 ATEX/IE Cex O - 无选件	特殊测试选项

* 另有同系列粉末输送泵 (SPXXS) 供选择, 详情请咨询 ARO 销售人员。

2:1 高压泵

专用泵

高压泵专为流体排出压力高于 100 psi 的应用打造。与标准隔膜泵相比，2:1 高压泵可产生 200 PSI 的排出压力，流量减半。

2:1 高压泵通过增大膜片的有效面积而使输出压力加倍。

2:1 高压泵

- 螺栓结构，牢固无泄漏。
- Simul-shift 阀和快排阀技术使产品无死点，不结冰。
- 叠层结构的隔膜使用寿命更长久。
- 模块化主阀容易维修。

应用：

高粘度流体
高固含量体流体
高扬程物料输送
远距离物料输送



型号	最大流量 GPM(升)	每循环排量 @ 100 PSI	重量 (kg)	可通过最大悬浮 固体直径 in. (mm)	最大出口 压力 PSI (bar)
2:1 1 1/2" 隔膜泵	63 (238.48)	0.88 (3.33)	88 (39.9)	1/4 (6.4)	200 (13.8)
2:1 2" 隔膜泵	92 (348.25)	1.28 (4.8)	146 (66.2)	1/4 (6.4)	200 (13.8)
2:1 3" 隔膜泵	160 (605.6)	1.4 (5.3)	268 (121.6)	3/8 (9.5)	200 (13.8)

订购产品

位置	1	2		3		4	5	6		7		
示例：	PHXX	F	-	X	S	P	-	S	X	X	-	C

位置 1 型号 系列	位置 2 中心体 材质	位置 3 接口 类型	位置 4 阀座 材料	位置 5 球阀 材料	位置 6 隔膜 材料	位置 7 版本
PH15 - 1 1/2" PH20 - 2" PH30 - 3"	F - 导电 聚丙烯/不锈钢	A - 1-1/2 NPTF B - 1-1/2 BSP 平行 F - 1-1/2 ANSI /DIN 法兰	S - 不锈钢	A - 山道橡胶 T - 聚四氟乙烯 C - 杜邦聚酯弹性体 (Hytrel®)	A - 山道橡胶 T - 聚四氟乙烯/山 道橡胶 C - 杜邦聚酯弹性体 (Hytrel®)	A - 1 1/2" B - 2" C - 3"

附件

	PH15 - 1 1/2"	PH20 - 2"	PH30 - 3"
过滤器/调压阀	P39344-614	P39354-614	P39454-614
空气管路服务包	66084-1	66109	66109
空气段服务包	637389	637369	637369
流体段服务包	637445-XX	637446-XX	637441-CC

1" PW 系列

专用泵

ARO PW10X-X EXP 泵

- 可将现有Wilden® P4、T4或M4泵、或Versa-Matic® E4泵升级至EXP。
- ARO PW10X-X与上述泵的进液口/出液口口径相匹配。
- 消除死点,无须使用夹箍。

比率:	1:1
最大流量:	60 g.p.m. (227.1 l.p.m.)
每循环排量:	0.234 加仑 (0.89 升)
进气口 (内螺纹):	1/2 - 14 N.P.T.
进液口:	1-1/2 - 11-1/2 N.P.T.F - 1
出液口:	1-1/4 - 11-1/2 N.P.T.F - 1
最大工作压力:	120 psi (8.3 bar)
可通过最大悬浮固体直径:	1/8" (3.3 mm)
重量磅 (公斤):	PW10A-XXX-XXX 25.7 (11.7)
最大干吸高度:	19 ft (5.8 m)
噪音等级:	70 PSI 60 循环/分钟 80.6 db(A)



订购产品

位置	1	2		3	4	5		6	7	8
示例:	PW10	A	-	X	X	X	-	X	X	X

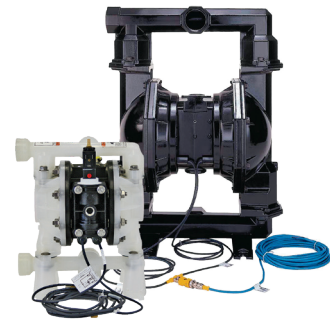
位置 1 型号 系列	位置 2 中心体 材质	位置 3 接口 类型	位置 4 过流部件 材质	位置 5 五金件 材质	位置 6 阀座 材料	位置 7 球阀 材料	位置 8 隔膜 材料
PW10 - 标准泵	A - 铝合金	A - NPTF 螺纹	A - 铝合金	P - 电镀钢 S - 不锈钢	A - 山道橡胶 C - 杜邦聚酯弹性体 F - 铝合金 G - 丁腈橡胶	A - 山道橡胶 C - 杜邦聚酯弹性体 G - 丁腈橡胶 T - 聚四氟乙烯 V - 氟橡胶	A - 山道橡胶 C - 杜邦聚酯弹性体 G - 丁腈橡胶 T - 聚四氟乙烯/ 山道橡胶 V - 氟橡胶

附件

维修服务包 | 637397 (马达段)
637401-XX (流体段)

电子接口附件

利用电子接口附件，您可以轻松将 ARO® 紧凑系列和 EXP 系列升级为电子接口泵。不管是接入 PLC 自动控制系统还是 ARO® 投配 / 流量控制器，均可实现远程操作、控制和监控，更简便、更智能。选择最适合您的电子接口附件，请咨询 ARO® 销售人员。



行程末端反馈感应器

通过检测循环次数，可以提供更加积极的预防性维护方案；在投料应用中，更加准确地保证循环排量。

行程末端反馈			
紧凑型/EXP 接口尺寸	一般工况	防爆环境*:ATEX	危险环境*:NEW, CEC
1/4"	24110934	97404 & 97491	97404 & 97412
3/8"	97048	97405 & 97491	97405 & 97412
1/2" & 3/4"	97053	97406 & 97491	97406 & 97412
1"	97119	97408 & 97491	97408 & 97412
1 1/2"	97396	97410 & 97491	97410 & 97412
2" & 3"	97121	97411 & 97491	97411 & 97412

请注意：防爆环境下，防爆格栅需和相应的行程末端反馈配合使用

漏液检测

通过检测隔膜破裂，减少非正常停机。

漏液检测		
紧凑型/EXP 接口尺寸	一般工况	防爆环境*:EX/3C
1/4"	98006 (数量: 2)	98006 (数量: 2) & 983119 (数量: 1)
3/8"		
1/2" & 3/4"		
1"		
1 1/2"		
2" & 3"		

请注意：防爆环境下，齐纳格栅需和相应的漏液检测感应器配合使用

电子阀组服务包

可以直接将标准主阀模块更换为电磁激励的主阀模块。随着电磁线圈的通电或断电，泵将完成一个方向的冲程。通过和 PLC 或者 ARO® 控制器的配合使用，可以实现精确投料。

位置	1	2	3
示例:	637371	-	X
	-	X	-
	X	-	X
位置1基础编号	位置2主阀模块材料	位置3电磁阀模块	
1/4"	637371	1- 铝合金	A = 120 VAC
3/8", 1/2", 3/4"	637540	2- 不锈钢	B = 12 VDC
1"	637541	3- 黑色聚丙烯	C = 240 VAC
1 1/2"	637542	4- 白色聚丙烯	D = 24 VDC
2" & 3"	637543		E = 12 VDC NEC/CEC
			F = 24 VDC NEC/CEC
			G = 12 VDC ATEX/IECex
			H = 24 VDC ATEX/IECex
			J = 120 VAC NEC/CEC
			K = 220 VAC ATEX/IECex
			N = 无线圈电磁阀

MaxAir 两通阀

通过简单的开关，控制压缩空气的供给。黄铜压铸的阀体、不锈钢阀芯以及丁晴橡胶的膜片提供更加优秀的耐用性。



泵接口尺寸	24VDC 阀和连接器*	120VAC 阀和连接器*
1/4" to 1"	TB03EB-024-D 和 CSN-30	TB03EB-120-A 和 CSN-30
1-1/2"	TB04EB-024-D 和 CSN-30	TB04EB-120-A 和 CSN-30
2" - 3"	TB06HB-024-D 和 CSN-30	TB06HB-120-A 和 CSN-30

* 阀和连接器需要单独购买

自动排水系统

专用泵

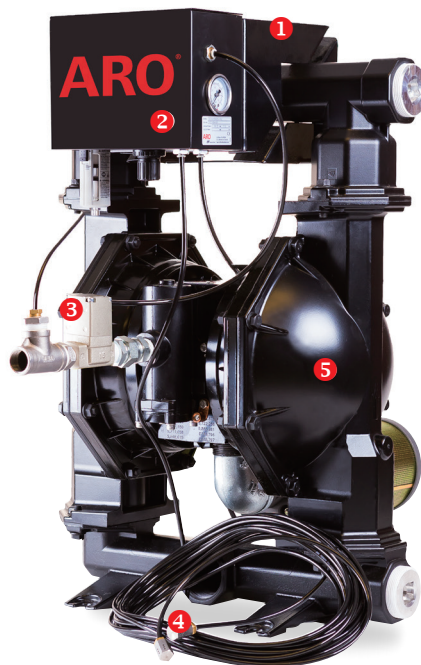
液位传感气动控制解决方案

ARO® 自动排水系统专为Pro和EXP隔膜泵提供自动开/关控制。气动控制的液位传感器可轻松将液位控制在理想的范围内。自动排水系统有利于减少人员的监督工作,通过避免泵干运转降低耗气量。

- 设计简单,易于安装和使用。
- 全气动操作,无须使用电子点火源。
- 高/低液位控制,保证流体处于限定的液位。
- 通过避免泵干运转,降低耗气量。
- 可移动系统,带有直接安装的液位传感器。

规格

温度范围, °F (°C)	32 - 122 (0 - 50)
供气压力, psi (bar)	29 - 101 (2-7)
重量 (不带泵), lbs (kg)	11 (4.8)
空气连接尺寸	Rc 3/4"
传感管长度, ft (m)	66 (20)
液位探测灵敏度, in (cm)	2 - 4 (5-10)



- 1 支架
- 2 液位传感器
- 3 气动控制阀
- 4 带滤网的传感管
- 5 Pro/EXP 系列隔膜泵 (单独购买)

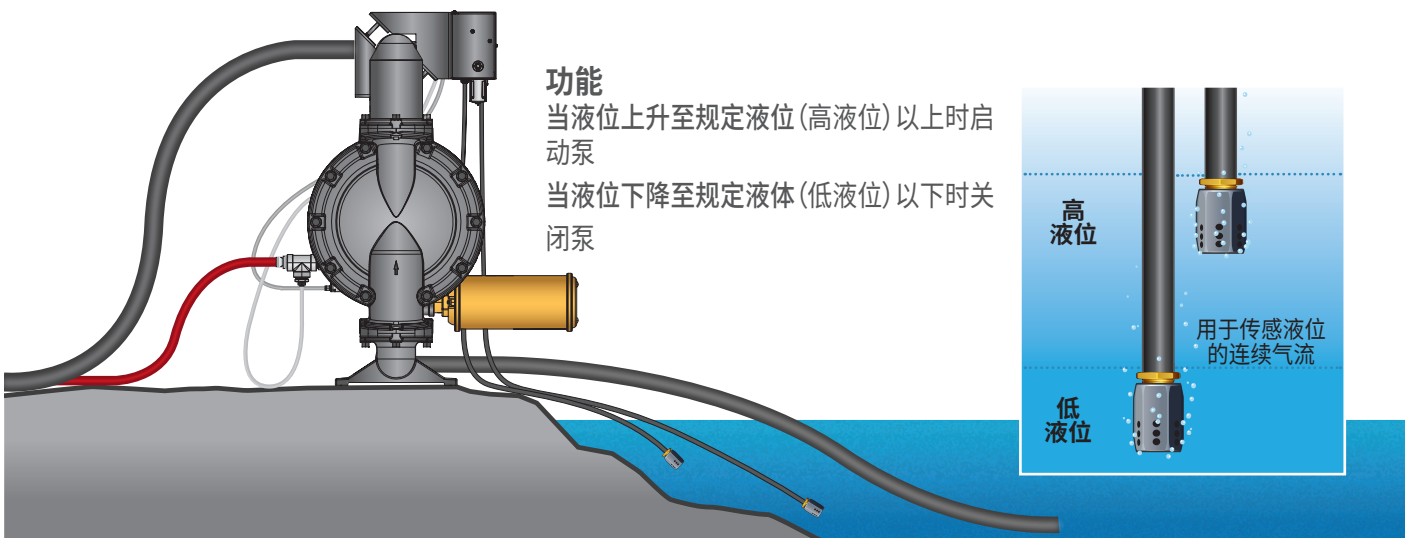
自动排水系统

SCD501BN08-V1E 智能自动排水装置 (不含泵)

匹配泵型号

2" PRO系列泵	6662XX-XXX-C
3" PRO系列泵	6663XX-XXX-C

工作原理



插桶泵

专用泵

插桶泵

ARO插桶泵备有三种泵体材料,以便提供与流体的最佳兼容性。用户可以从铝合金、不锈钢或聚丙烯泵体结构中进行选择

比例:	1:1
最大流量:	11-g.p.m. (41.6-l.p.m.)
每循环排量:	.039-Gallons (.15-Liters)
进气口(内螺纹):	1/4 -18 N.P.T.
进液口:	虹吸管, 配套55加仑桶
出液口:	1/2 -14 N.P.T.F. - 1
最大工作压力:	100-psi (6.8-bar)
可通过最大悬浮固体直径:	3/32-in. (2.4-mm)
重量lbs (kg):	22 (10) 聚丙烯, 基础组件 26 (11.8) 铝合金, 基础组件 36 (16.3) 不锈钢, 基础组件



插桶泵组件

- 配置部件在制造厂进行匹配-ARO插桶泵配置部件包括预先规范、匹配的结构材料, 以实现与流体的完全兼容性
- 提供从基本泵配置到整套系统的三种配置选择:
- 基础泵配置: 泵、桶塞接头、空气安全关闭装置、虹吸管、密封条和泵座
- 整套配置/输送系统配置: 基础泵配置流体软管、或配置带无滴漏喷嘴的流体软管
- 整套配置/分配系统配置: 基础泵加上底阀、软管及分配喷嘴

订购产品

型号	泵壳及阀座	隔膜及球阀	闭锁阀 (P/N 104253-2)	底阀	10' 软管	分配阀	泵送流体
DAB05-PPTT-2-A	聚丙烯	聚四氟乙烯	X	-	-	-	酸和苛性碱液
DAB05-PPCC-2-A	聚丙烯	杜邦聚酯弹性体	X	-	-	-	油类
DAB05-PPUU-2-A	聚丙烯	聚氨酯	X	-	-	-	水/油
DAB05-PPAA-2-A	聚丙烯	山道橡胶	X	-	-	-	弱酸/弱碱
DAB05-PPCC-2-N	聚丙烯	杜邦聚酯弹性体	X	-	丁晴橡胶	-	油类
DAB05-PPCC-B-M	聚丙烯	杜邦聚酯弹性体	X	X	丁晴橡胶	无滴漏喷嘴	油类
DAB05-PPAA-2-B	聚丙烯	山道橡胶	X	-	三元乙丙橡胶	-	弱酸/弱碱
DAB05-PPUU-2-C	聚丙烯	聚氨酯	X	-	乙烯树脂	-	水/油
DAB05-PPCC-B-J	聚丙烯	杜邦聚酯弹性体	X	X	加强丁晴橡胶	X	油类
DAB05-PPAA-B-K	聚丙烯	山道橡胶	X	X	三元乙丙橡胶	X	弱酸/弱碱
DAB05-SSTT-2-A	不锈钢	聚四氟乙烯	X	-	-	-	溶剂
DAB05-ASTT-2-A	铝合金/不锈钢	聚四氟乙烯	X	-	-	-	溶剂
DAB05-APCC-2-A	铝合金/聚丙烯	杜邦聚酯弹性体	X	-	-	-	油类/某些溶剂
DAB05-APCC-2-O	铝合金/聚丙烯	杜邦聚酯弹性体	X	-	丁晴橡胶	-	油类/某些溶剂
DAB05-APCC-B-P	铝合金/聚丙烯	杜邦聚酯弹性体	X	X	丁晴橡胶	无滴漏喷嘴	油类/某些溶剂
DAB05-APCC-B-L	铝合金/聚丙烯	杜邦聚酯弹性体	X	X	加强丁晴橡胶	X	油类/某些溶剂
DAB05-ASAA-2-A	铝合金/不锈钢	山道橡胶	X	-	-	-	水

杜邦聚酯弹性体 (HYTREL®) 是杜邦公司的注册商标; 山道橡胶 (SANTOPRENE®) 是孟山都公司的注册商标。

泵的特点

- 11GPM的输送能力可应用于多种工艺的清桶和卸料
- ARO独特的“不平衡”气阀设计, 最大限度避免停机卡死, 即使在进气压力极低的情况下。
- 螺旋连接设计-ARO隔膜插桶泵采用螺栓连接, 实现整体防泄漏

附件

空气管路连接服务包 | 66073-1

维修服务包 | 637458 (空气段), 637427-XX (流体段)

附件

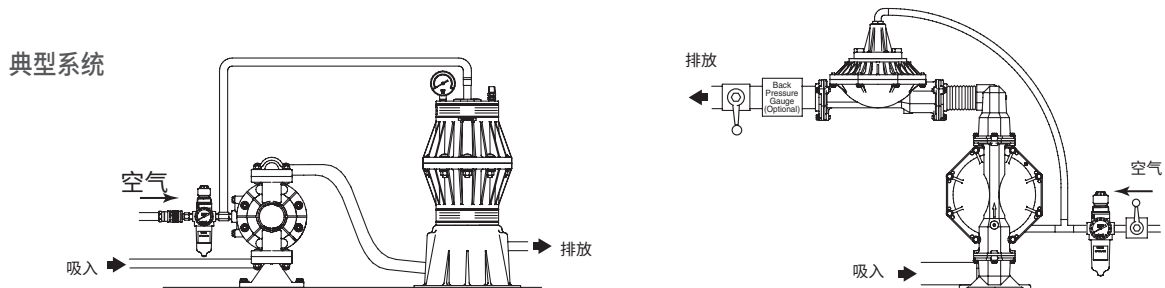
减震器

任何类型的隔膜泵在循环中，它们至少在两个点上对工艺过程是不提供压力或流量的。压力脉动通常会带来不必要的材料起泡、材料波动、液压冲击或材料飞溅。尽管传统的脉动减震器也可以帮助减少不必要的脉动及后续影响，但它们通常需要操作员干预和调节。



自动脉冲阻尼器®

- 自动空气调节 - 补偿波动流体压力，无需操作员的干预。
- 减少大的脉动 - 脉冲阻尼器在较高背压的应用场合能平均减少60%—80%的脉动。
- 为高流量/侵蚀性流体应用场合而制造- 2" 适用的最大流量为2.6L，而3" 适用的最大流量是8.3L。
- 材料选择范围广，实现最佳相容性 - 有多种壳体材料，包括Kynar® 聚偏氟乙烯、聚丙烯、可接地乙缩醛 (1" 型) 或铝合金、铸铁、不锈钢 (2" 和 3" 型)，从而实现泵和减震器的最佳相容性。
- 隔膜/皮囊材料选择范围广，实现流体相容性 - 有多种材料供选择，包括山道橡胶、丁腈橡胶、聚四氟乙烯、杜邦聚酯弹性体、氟橡胶或聚氨酯，以实现流体对膜片的最佳相容性。
- 工艺过程应用的理想装置 - 在长距离管道输送中减少脉冲，有助于防止流体管道和下游阀损坏，降低成本。
- 螺栓连接结构 - 确保整体无泄露，使工作现场更加安全。
- 超强结构，使用寿命长 - 新型脉冲阻尼器内外构造均非常结实，输送流体时无须担心，大幅度降低原有脉冲。



订购产品

位置	1	2		3	4	5		6
示例:	SBX0	X	-	X	X	S	-	X

位置 1 型号 系列	位置 2 中心体 材质	位置 3 接口 类型	位置 4 过流部件 材质	位置 5 五金件 材质	位置 6 隔膜 材料
SB10 - 1"	P - 聚丙烯 K - 聚偏氟乙烯 D - 导电乙缩醛	A - NPTF B - BSP	P - 聚丙烯 K - 聚偏氟乙烯 D - 导电乙缩醛	S - 不锈钢 304	A - 山道橡胶 C - 杜邦聚酯弹性体 (Hytrel®) T - 聚四氟乙烯 U - 聚氨酯
SB20 - 2" SB30 - 3"	A - 铝合金 C - 铸铁 P - 聚丙烯/铝合金 R - 聚丙烯/不锈钢 S - 不锈钢	A - NPTF B - BSP F - 2" ANSI/DIN法兰进出口 K - 2" ANSI/DIN法兰&NPTF进出口 L - 2" ANSI/DIN法兰&BSPP进出口	A - 铝合金 C - 铸铁 P - 聚丙烯 S - 不锈钢 P - 碳钢 S - 不锈钢	P - 碳钢 S - 不锈钢	A - 山道橡胶 G - 丁腈橡胶 T - 聚四氟乙烯/山道橡胶 V - 氟橡胶

附件



空气管路连接服务包
66073-1



隔膜故障检测装置
67237



法兰连接套件
637341-E10N

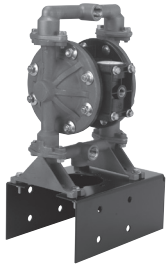


超限运转控制器
635040

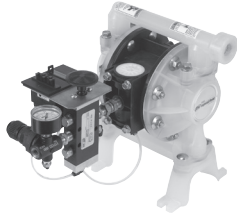
*请注意, 这些套件中不含泵。

	1/4" 非金属泵	3/8" 非金属泵	1/2" 非金属泵	1/2" 经典 非金属泵	3/4" 非金属泵	1/2" 金属泵	3/4" 金属泵
空气管路连接服务包 服务包内包含带压力表的背负式过滤器/调压阀、管螺纹接套和 5 英尺长空气软管。	66073-1	66073-1	66073-1	66073-1	66073-1	66073-1	66073-1
法兰连接套件 与带法兰歧管选件的非金属 EXP 泵一起使用。法兰套件符合 DIN / A.N.S.I. 规格。法兰采用玻璃充填聚丙烯结构。 采用不锈钢螺栓、垫圈及螺母。(内含垫片)	-	-	-	-	-	-	-
超限运转控制器 当出现因容器内的流体耗尽而导致的过量循环时, 关闭泵。	-	-	635040	635040	635040	635040	635040
墙壁固定架 可将泵方便地安装在容器上。采用大尺寸涂层钢板结构。 (不含泵) *不含硬件	-	67388	76763	-	76763	76763	76763
脉冲分频计量器 人工启动脉冲分频计量器通过控制泵的循环数, 控制所分配的液量。 (不含泵)	-	67072	67072	-	67072	67072	67072
电磁阀驱动套件 通过来自可编程逻辑控制器或其他设备的开/关信号, 控制泵的循环速率。套件内包括带 36" 长电缆的连接器和组件以及在标准泵上安装的说明。用于定量配给和投配应用。	-	67165-1 (24VDC) 67165-2 (120VAC)	67165-1 (24VDC) 67165-2 (120VAC)	67165-1 (24VDC) 67165-2 (120VAC)	67165-1 (24VDC) 67165-2 (120VAC)	67165-1 (24VDC) 适用于 PD05R-X-X-B 67165-2 (120VAC), 适用于 PD05R-X-X-B	-
隔膜泵速度控制器 控制供应到泵的空气量, 从而让操作员控制泵的速度。可进行面板安装。复合材料壳体。	104104-N02	104104-N02	104104-N02	104104-N02	104104-N02	104104-N02	104104-N02
接地带 可靠的静态控制。	-	-	-	-	-	66885-1 乙缩醛 中心泵体	-

隔膜泵附件



墙壁固定架
76763



脉冲分频计量器
67072



电磁阀驱动套件
67165-1



速度控制器
104104-N02



接地带
66885-1

1" 非金属泵	1-1/2" 非金属泵	2" 非金属泵	3" 非金属泵	1" 金属泵	1-1/2" 金属泵	2" 金属泵	3" 金属泵	1" 3:1 高压泵
66073-2	66084-1	66109	66109	66073-2	66084-1	66109	66109	-
67341-E10N (侧面法兰) 67341-C10N (中心法兰)	67341-E15N (侧面法兰) 67341-C15N (中心法兰)	67341-E20N	-	-	-	-	-	-
635040	23644-400	23644-400	635043	635040	23644-400	23644-400	635043	-
-	-	-	-	66100	62133	-	-	67142
67072	-	-	-	67072	-	-	-	-
67355-1 (24VDC) 适用于 PE10X-X-X 67355-2 (120VAC) 适用于 PE10X-X-X	-	67355-1 (24VDC) 适用于 PE20X-X-X-B 67355-2 (120VAC) 适用于 PE20X-X-X-B	-	67355-1 (24VDC) 适用于 PE10X-X-X 67355-2 (120VAC) 适用于 PE10X-X-X	-	-	67357-1 (24VDC) PE30X-X-X-C 67357-2 (120VAC) PE30X-X-X-C	-
104104-N02	104104-N04	104104-N04	104104-N06	104104-N02	104104-N04	104104-N06	104104-N06	-
66885-1 导电聚丙烯 中心泵体	66885-1 导电聚丙烯 中 心泵体	66885-1 导电聚丙烯 中心 泵体	-	66885-1	66885-1	66885-1	66885-1	-

附件

空气过滤器/调压阀

ARO-FLO 系列装置可延长气动设备的使用寿命,同时降低操作成本。这些装置可有效移除压缩空气管路中的固体颗粒,是大流量应用的最佳选择。



P39224-614



P39124-600

背负式过滤器/调压阀、带可视玻璃的金属容器,自动排水

泵尺寸	NPT 型号	口径	最大进口压力 (psi)	压力范围 (psi)	最大流量 CFM	微型元件	尺寸,高X宽X厚 (英寸)
1/4" 至 3/4"	P39124-624	1/4"	250	0-140	47	5	6.9 x 2.9 x 2.9
1"	P39224-614	1/4"	250	0-140	72	5	9.0 x 2.2 x 3.2
1-1/2"	P39344-614	1/2"	250	0-140	172	5	10.9 x 2.8 x 3.2
2"	P39354-614	3/4"	250	0-140	173	5	10.9 x 2.8 x 3.2
3"	P39454-614	3/4"	250	0-140	236	5	14.7 x 3.5 x 4.1

背负式过滤器/调压阀、带防护装置的聚碳酸酯容器,手动排水

泵尺寸	NPT 型号	口径	最大进口压力 (psi)	压力范围 (psi)	最大流量 CFM	微型元件	尺寸,高X宽X厚 (英寸)
1/4" 至 3/4"	P39124-600	1/4"	150	0-140	47	5	6.2 x 2.9 x 2.9
1"	P39224-600	1/4"	150	0-140	72	5	8.1 x 2.2 x 3.2
1-1/2"	P39344-600	1/2"	150	0-140	172	5	10.0 x 2.8 x 3.2
2"	P39354-600	3/4"	150	0-140	173	5	10.9 x 2.8 x 3.2

使用聚碳酸酯塑料滤杯时需小心 - 仅可应用于压缩空气。带聚碳酸酯塑料滤杯的过滤器和润滑器专用于压缩空气应用,不得与其他液体物料一起使用。某些空压机的机油、化学清洁剂、溶剂、油漆和烟雾会侵蚀塑料滤杯,导致滤杯故障。请勿与这些材料一起使用或在这些材料附近使用。如有任何疑问,请咨询工厂。



英格索兰谨此申明,ARO-Flo 系列过滤器、调压阀、润滑器(1000、1500、2000、3000 系统)和所选附件的质量标准均高于 ATEX Directive 94/9/EEC 或 2014/34/EU 的规定。若满足说明手册中的所有条件,列于 IRITS-1215-197 证书中的产品可用于第 II 组第 2 类环境:温度达到 T6 标准的气体 and 烟尘 (Ex II 2GD T6)。如需查看与 ATEX 声明有关的说明手册和证书,请访问 AROZONE.COM

空气控制驱动阀

三向阀可控制泵的空气供应。激活后将启动泵,取消激活后将切断泵的空气供应并排出泵中的空气,以防止泵死机。

MQ3728-120-A 适用于 1/2" 和 1" 泵,

H254SS-120-A 适用于 1-1/2" 泵,

MQ3729-120-A 适用于 2" 和 3" 泵

24 VDC MQ3728-024-D 适用于 1/2" 和 1" 泵

H254SS-024-D 适用于 1-1/2" 泵

MQ3729-024-D 适用于 2" 和 3" 泵



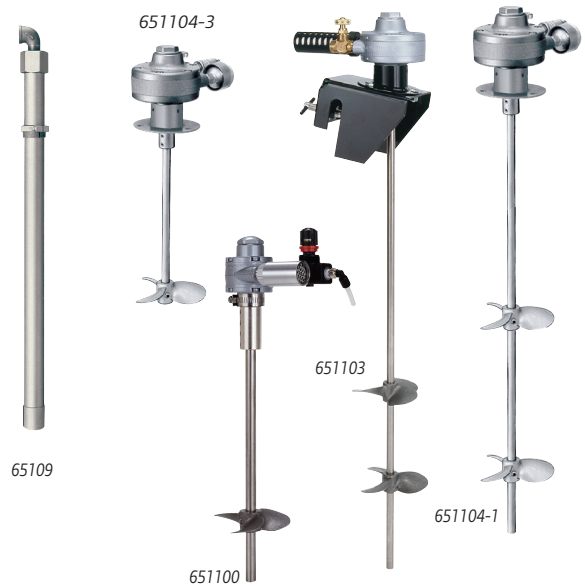
MQ3728-120-A 适用于 1/2" 和 1" 泵

附件

虹吸管

虹吸管用于从55加仑(200升)容器中抽吸液体;虹吸管选用聚氯乙烯、碳钢或316不锈钢制成。1"虹吸管带正启动的底阀。所有型号均包含塞状接头。

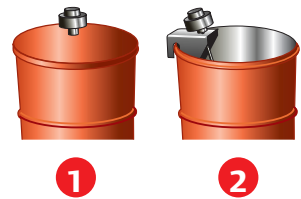
型号	说明	搭配使用的泵
65109	钢—NPT(F)	1" 泵(金属)
66779	聚氯乙烯—NPT(F)	1" 泵(非金属)



原料搅拌器

搅拌器适用于5加仑(20升)和55加仑(200升)的容器。气动旋转搅拌马达转速为500-1,000转/分钟(5加仑型,20升)至500-3,000转/分钟(55加仑型,200升)。旋转轴及桨叶采用抗腐316不锈钢结构。

型号	料桶容量	安装类型	电源	马达速度	桨叶直径	轴长
651100	5 GAL (20 L)	①	0.33 hp	500 - 1000 rpm	4" (102 mm)	12"(305 mm)
651103	55 GAL (200 L)	②	0.75 hp	500 - 3000 rpm	5" (127 mm)	32.6"(830 mm)
651104-1	55 GAL (200 L)	①	0.95 hp	500 - 3000 rpm	5" (127 mm)	32.6"(830 mm)
651104-3	5 GAL (20 L)	①	0.75 hp	500 - 3000 rpm	5" (127 mm)	10.5"(267 mm)



桶盖

耐用不锈钢和碳钢桶盖可与隔膜泵和搅拌器(如需要)相配用。

型号	料桶容量	材料	搭配使用的搅拌器:
66971	5 GAL (20 L)	不锈钢	651100
66197	55 GAL (200 L)	碳钢	651104-1
94422	55 GAL (200 L)	碳钢	—



气动液位传感器*

用于控制泵。

59916-1:当流体超过所需液位时,能自动检测感应

59916-2:当流体低于所需液位时,能自动检测感应

*必须为三通或四通阀



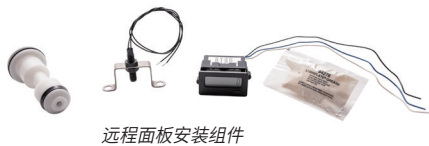
液位传感器

附件

数字循环计数器套件

ARO® 循环计数器套件提供了一种精确的泵循环计数方法，有助于建立和维护预防性维护计划。循环计数器可安装在泵上，使用该装置可安装在所提供的外壳内，或远程安装在25英尺（7.6米）以外的单独面板上。该装置使用位于主要空气阀末端的磁铁和霍尔效应传感器来记录一个完整的泵循环。

- 易于安装，安装套件时无需钻孔或攻丝
- 基于锂电池的计数器，电池寿命为7-10年
- 外壳和计数器符合NEMA 4X/ IP65规范
- LCD 显示屏上有0.35英寸（8.9 毫米）高的大字符
- 可禁用前置复位按钮，防止无人值守复位
- 防腐蚀不锈钢安装支架和硬件



远程面板安装组件



泵安装套件

订购选项

	远程面板安装	泵安装套件
带数字显示屏的计数器	✓	✓
带磁铁的主要线轴	✓	✓
霍尔效应传感器（带支架）	✓	✓
NEMA 4X 外壳		✓

泵类型	端口尺寸	非金属流体部分和中心体	金属流体部分	
			非金属中心机身	金属中心机身
EXP 系列	1", 1-1/2"	98244* + 67390**	98244* + 67392**	
	2 英寸和 3 英寸	98244* + 67391**	98244* + 67393**	

*计数器 **线轴和传感器套件

泵类型	端口尺寸	泵安装套件		
		非金属流体部分和中心体	金属流体部分	
			非金属中心机身	金属中心机身
EXP 系列	1"	67571-3	67571-1	67571-2
	1-1/2"	67571-6	67571-4	67571-5
	2"	67571-9	67571-7	67571-8
	3"	67571-11	67571-9	67571-10

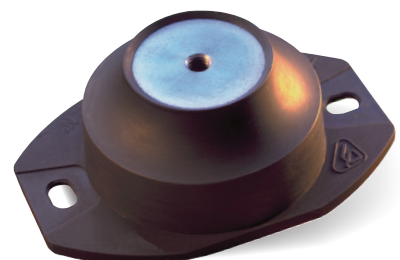


ARO® 减震器

通过减少振动来保护您的泵安装。ARO® 隔振器用于有效减少气动隔膜泵安装系统中的机械振动和应力。建议与柔性流体管连接器一起使用，以隔离泵振动对固定管道的影响。

- ✓ 最多可减少 96% 通过支架传递的振动。
- ✓ 随附一套 4 个隔振器和安装硬件

端口尺寸	聚丙烯	铝质	PVDF	不锈钢
3"	HSK-160	HSK-160	HSK-160	HSK-160
2"	HSK-110	HSK-110	HSK-110	HSK-160
1.5"	HSK-40	HSK-40	HSK-40	HSK-70
1"	HSK-20	HSK-20	HSK-40	HSK-40



振动隔离器

维修套件



48495964



637432-XX



637493-TT

泵类型	型号	马达段	流体段	主阀组件
$\frac{3}{8}$ " 非金属泵	PD03P, PE03P	637428	637429-XX	—
非金属泵	PD05P, PE05P, PM05R	637428	637427-XX	—
$\frac{1}{2}$ " 金属泵	PM05P	637141	637140-XX	—
	PD05A, PD05R, PE05A, PE05R	637428	637427-XX	—
$\frac{3}{4}$ " 非金属泵	PD07P	637428	637427-XX	—
金属泵	PD07R	637428	637427-XX	—
非金属泵	PD10P, PE10P, PD10E, PE10E	637397	637396-XX	637395-X
1 " 金属泵	PD10A, PD10R, PD10S, PE10A, PE10R, PE10S, PM10A, PM10R, PM10S	637397	637401-XX	637395-X
	PH10A-XSS-SST	637338	637339	—
	SD10S, SD10R	637495	637496-XX	637496-X
$1\frac{1}{2}$ " 非金属泵	PD15P, PE15P, PD15E, PE15E	637389	637391-XX	637390-X
金属泵	PD15A, PD15R, PD15S, PE15A, PE15R, PE15S, PM15A, PM15R, PM15S	637389	637375-XX	637390-X
非金属泵	PD20P, PE20P, PD20E, PE20E	637369	637373-XX	637374-X
	PD20R, PD20Y, PE20R, PE20Y, PM20R	637369	637309-XX	637374-X
	PD20A, PD20S, PE20A, PE20S, PM20A, PM20S, PP20A	637421	637309-XX	637374-X
2 " 金属泵	PF20A, PF20S	637421	637310-XX	637374-X
	PF20A	637421	637309-XX	—
	PF20R, PF20Y	637369	637310-XX	637374-X
	SD20S, SD20R	637497	637494-XX	637498-X
	BD20A	637421	637494-XX	637374-X
非金属泵	PD30P, PE30P	637369	637447-XX	637374-X
3 " 金属泵	PD30R, PE30R, PM30R	637369	637303-XX	637374-X
	PD30A, PD30S, PE30A, PE30S, PP30A, PM30A, PM30S	637421	637303-XX	637374-X
	PH30F-X	637369	637441-XX	637374-X

ARO® **AUTHENTIC**
ARO PARTS

ARO 原厂设计和制造的正品零件和维修包是将设备的性能恢复到最佳状态的唯一选择，使用原厂配件可确保安全运行，并支持质保服务及防爆认证。

为什么要使用ARO原厂配件

那些看起来十分相似的复制品配件，仅仅为客户带来相同的尺寸和外观，其化学兼容性，运行稳定性等均无法保证。

由ARO原厂配件进行维护的设备才能确保各项证书和认证的有效性。



ARO 原厂配件包含：

- 隔膜泵配件及附件
- 柱塞泵配件及附件
- 润滑设备配件及附件
- 过滤及调压器配件及附件

ARO® 长寿命膜片确保泵连续运行无故障

- 实验结果显示其使用寿命是常规PTFE膜片的两倍*
- 采用升级材料配方,可提供更长的形变拉伸寿命
- 耐化学性能与传统PTFE膜片相同
- 可直接替换现有泵上的传统PTFE膜片

*基于平均的膜片失效周期



关于 ARO®

作为业界领先的全球流体管理产品制造专家，ARO® 所带来的高效、可靠的流体产品和解决方案，为用户提供流畅自如的应用体验，助力用户取得成功。这就是智能化的 ARO — 工业流体管理产品的明智选择。

以 85 年产品历史和卓越服务为基石，ARO 流体管理为全球客户与各行业提供流体管理设备，并化工、制造、能源、医药、采矿等行业。

ARO 提供满足用户个性化需求的各类产品，包括气动隔膜泵、柱塞泵及组件、过滤器、调压阀及润滑产品三联件 (FRL)、润滑设备、气缸和气阀。

粘度换算表

厘泊	泊	赛波 广用粘度 (SSU)	赛波 弗氏粘度	福特 粘度杯 3	福特 粘度杯 4	察恩 粘度杯 1	察恩 粘度杯 2	察恩 粘度杯 3
1	.01	31						
2	.02	34						
4	.04	38						
7	.07	47		8				
10	.10	60		9	5	30	16	
15	.15	80	13	10	8	34	17	
20	.20	100	15	12	10	37	18	
25	.24	130	17	15	12	41	19	
30	.30	160	19	19	14	44	20	
40	.40	210	24	25	18	52	22	
50	.50	260	29	29	22	60	24	
60	.60	320	34	33	25	68	27	
70	.70	370	39	36	28	72	30	
80	.80	430	42	41	31	81	34	
90	.90	480	49	45	32	88	37	10
100	1.0	530	54	50	34		41	12
120	1.2	580	59	58	41		49	14
140	1.4	690	70	66	45		58	16
160	1.6	790	79	72	50		66	18
180	1.8	900	91	81	54		74	20
200	2.0	1000	100	90	58		82	23
220	2.2	1100	110	98	62		88	25
240	2.4	1200	120	106	65			27
260	2.6	1280	128	115	68			30
280	2.8	1380	138	122	70			32
300	3.0	1475	148	130	74			34
320	3.2	1530	153	136	89			36
340	3.4	1630	163	142	95			39
360	3.6	1730	173	150	100			41
380	3.8	1850	185	160	106			43
400	4.0	1950	195	170	112			46
420	4.2	2050	205	180	118			48
440	4.4	2160	216	188	124			50
460	4.6	2270	227	200	130			52
480	4.8	2380	238	210	137			54
500	5.0	2480	248	218	143			58
550	5.5	2660	266	230	153			64
600	6.0	2900	290	250	170			68
700	7.0	3380	338	295	194			76
800	8.0	3880	388	340	223			
900	9.0	4300	430	365	247			
1000	10.0	4600	460	390	264			
1100	11	5200	520	445	299			
1200	12	5620	562	480	323			
1300	13	6100	610	520	350			
1400	14	6480	648	550	372			
1500	15	7000	700	595	400			
1600	16	7500	750	635	430			
1700	17	8000	800	680	460			
1800	18	8500	850	720	490			
1900	19	9000	900	760	520			
2000	20	9400	940	800	540			
2100	21	9850	985	835	565			
2200	22	10300	1030	875	592			
2300	23	10750	1075	910	617			
2400	24	11200	1120	950	645			
2500	25	11600	1160	985	676			
3000	30	14500	1450	1230	833			
3500	35	16500	1650	1400	950			
4000	40	18500	1850	1570	1060			
4500	45	21000	2100	1780	1175			
5000	50	23500	2350		1350			
5500	55	26000	2600		1495			
6000	60	28000	2800		1605			
6500	65	30000	3000		1720			
7000	70	32500	3250		1870			
7500	75	35000	3500		2010			
8000	80	37000	3700		2120			
8500	85	39500	3950		2270			
9000	90	41000	4100		2360			
9500	95	43000	4350		2470			
10000	100	46500	4650		2670			
15000	150	69400	6940					
20000	200	92500	9250					
30000	300	138600	13860					
40000	400	185000	18500					
50000	500	231000	23100					
60000	600	277500	27750					
70000	700	323500	32350					
80000	800	370000	37000					
90000	900	415500	41550					
100000	1000	462000	46200					
125000	1250	578000	57800					
150000	1500	694000	69400					
175000	1750	810000	81000					
200000	2000	925000	92500					

泵空气传播噪声排放

下面发布的泵声压级已按等效连续声级 (L_{Aeq}) 更新, 以符合ANSI S1.13-1971的规定。CAGI-PNEUROP S5.1使用四个麦克风位置。

隔膜泵口径 (英寸)	工作气压 (PSI)	循环/ 分钟	声压 (LAeq)
1/2	70	60	75.0 db(A)
1	70	60	79.7 db(A)
1-1/2	70	60	81.0 db(A)
			82.8 db(A)
2	70	60	85.0 db(A)
3	70	50	83.0 db(A)

材料服务指南

本表为快速参考指南。
请务必使用可靠的化学指南查看材料相容性。

	等级 1 - 5 (5 为最佳)			
	最大工作 温度限制 F (C)	耐化学性	耐磨性	弯曲寿命*
乙缩醛	180 (82)	3	3	-
铝合金	-	1	3	-
铸铁	-	3	4	-
聚烯烃类热塑性弹性体 (主要为丁腈橡胶)	180 (82)	2	2	3
哈氏合金	-	5	-	-
杜邦聚酯弹性体	150 (66)	2	4	4
氯丁橡胶	200 (93)	2	2	3
丁腈橡胶	180 (82)	2	2	3
聚丙烯	175 (80)	4	2	-
聚氨酯	150 (66)	1	4	4
聚四氟乙烯	225 (107)	5	2	4**
聚偏氟乙烯	200 (93)	5	2	-
山道橡胶	225 (107)	4	4	5
不锈钢 (300 系列)	-	4	4	-
不锈钢 (400 系列)	-	3	5	-
氟橡胶	350 (177)	4	2	1

* 仅适用于隔膜。
** 使用山道橡胶隔膜衬里可延长弯曲寿命。

注: 温度仅用作材料参考。请参阅操作手册, 了解泵的最高工作温度。

经销商：

www.AROzone.cn

aroaphotline@irco.com

微信公众号 /AROAPHotline

400 012 1268



英格索兰（纽交所代码：IR），以企业家精神和主人翁意识为动力，致力于我们的员工、客户和身边的人创造更美好的生活。我们在关键业务流程构建和工业解决方案方面基于技术驱动下的卓越表现深受客户信赖。即使在极其复杂和严苛的工况下，我们旗下备受赞誉的 40 余个品牌的产品和服务亦能凭借优越的性能脱颖而出。我们的员工将持之以恒地为客户提供可靠的专业知识，帮助客户提高生产力并提升效率，与客户建立终身连接。更多信息，敬请访问 www.IRco.com.cn。

我们承诺使用注重环保的印刷方法

©2025 Ingersoll Rand

F-0400225-CN